



dabekausen



**Catalogue
2026**

//Agrimaster

HERBE ET JARDINAGE

TONDEUSE CIRCULAIRE "LMA"	8
TONDEUSE CIRCULAIRE "LMD"	9
TONDEUSE À PERCHE "LMF"	10
BROYEUR "MT"	11
BROYEUR "SYB"	12
BROYEUR "SXB"	14
BROYEURS AVEC RAMASSEUR "SXC"	16
BROYEURS AVEC RAMASSEUR "SKC"	18
BROYEUR D'ACCOTEMENT "SHY"	20
BROYEUR D'ACCOTEMENT "SHB-S" EN "SZB-S"	22
BROYEURS À L'AVANT "SAS" EN "SAZ"	24
TONDEUSE À PERCHE "LMX" EN "LMX-A"	26

HERBE/VIGNOBLE/VERGER

BROYEURS À L'AVANT "SAL"	28
BROYEUR "SKL"	30
BROYEUR "SKN"	32
BROYEUR "SKP"	34
BROYEUR "SKU"	36
BROYEUR "SKD"	38
BROYEURS RÉVERSIBLES "SRL"	40
BROYEURS RÉVERSIBLES SHUTTLE "SRV"	42
BROYEURS RÉVERSIBLES SHUTTLE "SRS"	44

UNIVERSEL

BROYEURS RÉVERSIBLES "SRH"	46
BROYEURS UNIVERSELS "SUM"	48
BROYEURS UNIVERSELS "SUH"	50
BROYEURS PLIANTS "SPU" EN "SPP"	52
BROYEURS PLIANTS "SPS"	54

FORESTIERS

BROYEURS FORESTIERS "FWL"	56
BROYEURS FORESTIERS "FWA"	58
BROYEURS FORESTIERS "FWP"	60
BROYEURS FORESTIERS "FWS"	61
BROYEURS FORESTIERS "FWT"	62
BROYEURS FORESTIERS "FWD"	63

BROYEUR D'ACCOTEMENT

BROYEUR D'ACCOTEMENT "SHX"	64
BROYEUR D'ACCOTEMENT "SHL"	66
BROYEUR D'ACCOTEMENT "SZL"	68
BROYEUR D'ACCOTEMENT "SHN-SZN"	70
BROYEUR D'ACCOTEMENT "SHS"	72

BROYEURS HYDRAULIQUES

BROYEURS HYDRAULIQUES "HEL" EN "HEL-S"	74
BROYEURS HYDRAULIQUES "HET" EN "HET-S"	75
BROYEURS HYDRAULIQUES "HEF" EN "HEF-S"	76
BROYEURS HYDRAULIQUES "HED"	77

PIÈCES	78
---------------------	----

Cette liste de prix remplace immédiatement la liste de prix précédente. Tous les prix s'entendent hors TVA. Les données reprises ici ont été récoltées avec le plus grand soin mais ne sont pas contraignantes. Offres et livraisons conformes aux "Conditions Metaalunie" disponibles sur demande. Sous réserve de modifications de prix et de spécifications.

INFORMATION GÉNÉRAUX

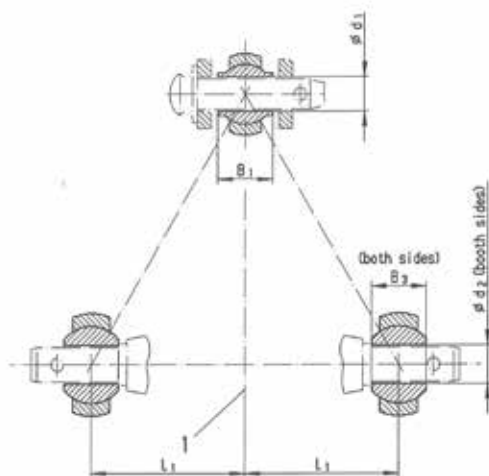
La manière dont vous devez indiquer le sens de rotation.



540 ou 1000 tr/min
dans le sens horaire?



540 ou 1000 tr/min
sens anti-horaire?



Vu; avant le tracteur face en arrière vers la prise de force avant!

Attention : Même avec des machines de montage arrière indiquer le régime de PTO

Attention : Indiquer les dimensions à la commande



Dabekausen

T 0031-495 76 80 14 (vente et service)

E info@dabekausen.com

Pièces de rechange:

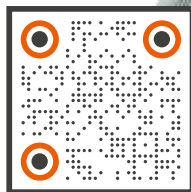
T 0031-495 76 80 15 (pièces de rechange)

E parts@dabekausen.com

www.dabekausen.com

Tous les prix mentionnés sont exclusivement TVA et transport. Sous réserve de modifications de prix et de spécifications. Les données reprises ici ont été récoltées avec le plus grand soin mais ne sont pas contraignantes. Offres et livraisons conformes aux "Conditions Metaalunie" disponibles sur demande.

SCAN POUR LES
PIÈCES



Jeroen Huijsmans
Directeur

M 0031-652024460

E jhuijsmans@dabekausen.com



Tom Hermans
Vente Belgique

M 0032-470067535

E thermans@dabekausen.com



Jac Peeters
Vente Pays-Bas

M 0031-612238682

E jpeeters@dabekausen.com



Bjorn Verdaasdonk
Vente Pays-Bas

T 0031-613771071

E bverdaasdonk@dabekausen.com

MODÈLES LES PLUS COURANTS



NEW LOOK
2025

Pour
tracteurs de
10 à 70 CV

SXB 130 Super € 4.335
SXB 150 Super € 4.595

Convient au broyage de herbe, sarments et kiwi.

- ⊖ Boîtier avec roue libre
- ⊖ Déport manuel
- ⊖ Couteaux ou Marteaux au choix
- ⊖ Rouleau arrière ø 140 mm

Options intégrées :

- ⊕ Vérin hydraulique
- ⊕ Cardan type 2 L=900

Autres modèles et options voir **page 14.**

Frais de transport pour la Belgique et Pays-Bas € 240,-



"SHB-S Super"

SHB-S 130 Super € 6.630
SHB-S 150 Super € 6.910
SZB-S 130 Super € 7.310
SZB-S 150 Super € 7.660

Idéals pour petits tracteurs et pour satisfaire plusieurs exigences de travail; à partir du traditionnel nettoyage de surfaces planes; à celles sur le bords et fossés; et aussi à l'entretien de haies et du vert public.



"SZB-S Super"

NEW LOOK
2025

Pour
tracteurs de
20 à 60 CV

- ⊖ Boîtier avec roue libre: 26 kW (35 CV) à 540 tr/min
- ⊖ Couteaux ou Marteaux au choix
- ⊖ Rouleau arrière ø140 mm
- ⊖ Articulation pour autonivellement du broyeur
- ⊖ Dispositif antichoc avec effacement hydraulique automatique.
- ⊖ Cardan type 4 L=1400

Autres modèles et options voir **page 22.**

Frais de transport pour la Belgique et Pays-Bas € 350,-



Pour
tracteurs de
25 à 90 CV

SKL 160	€ 5.780
SKL 190	€ 5.950
SKL 210	€ 6.430

Convient pour la coupe de l'herbe, des buissons, des contreforts et pour l'entretien des pâturages.

- Couteaux ou Marteaux au choix
- Contre-couteau fixe à denture
- Déport manuel cat. I (SKL160)
- Déport manuel cat. II (SKL190)

Options intégrées :

- Patins
- Rouleau arrière ø140 mm
- Cardan type 4 L=900 (160)
- Cardan type 5 L=900 (190/210)

Autres modèles et options voir **page 30**.

Frais de transport pour la Belgique et Pays-Bas **€ 350,-**



Pour
tracteurs de
30 à 150 CV

SKN 200	€ 8.025
SKN 225	€ 8.865
SKN 260	€ 9.475

Convient au broyage de herbe, bois demi-fin et pour le nettoyage du sous-bois.

- Châssis avec tôle en Fe510 à haute résistance
- Boîtier avec roue libre
- Attelage à trois points
- Contre-couteau fixe à denture
- Couteaux ou Marteaux au choix
- Standard sans rouleau

Options intégrées :

- Patins
- Rouleau arrière ø194 mm
- Vérin hydraulique
- Cardan type 6 L=900

Autres modèles et options voir **page 33**.

Frais de transport pour la Belgique et Pays-Bas **€ 350,-**

MODÈLES LES PLUS COURANTS



NEW LOOK
2025

Pour
tracteurs de
45 à 180 CV

SRV 260.....	€ 13.120
SRV 280.....	€ 14.240
SRV 300.....	€ 14.640

Convient au broyage de herbe, paille, bois et pour le nettoyage de sous-bois

- ➔ Boîtier avec roue libre pour prise de force dans les deux sens.
- ➔ Couteaux ou Marteaux au choix
- ➔ Contre-couteau fixe à denture

Options intégrées :

- ➔ Patins vissés
- ➔ Vérin hydraulique
- ➔ Rouleau arrière ø194 mm Super
- ➔ Protection arrière en gomme
- ➔ Cardan type 6 L=1100 (260)
- ➔ Cardan type 8 L=1100 (280/300)

Autres modèles et options voire **page 42.**

Frais de transport pour la Belgique et Pays-Bas **€ 400,-**



Pour
tracteurs de
80 à 250 CV

SRS 260.....	€ 17.195
SRS 280.....	€ 17.745
SRS 300.....	€ 18.185
SRS 320.....	€ 18.625

Convient au broyage de herbe, paille, bois et pour le nettoyage de sous-bois..

- ➔ Double attelage pour montage à l'avant ou à l'arrière (cat. II en III)
- ➔ Rouleau arrière ø194 autonettoyant et réglable en hauteur
- ➔ Vérin hydraulique
- ➔ Contre-couteau fixe à denture

Options intégrées :

- ➔ Patins réglables en hauteur
- ➔ Tendeur pour courroies automatique
- ➔ Cardan type 8 L=1100

Autres modèles et options voire **page 44.**

Frais de transport pour la Belgique et Pays-Bas **€ 450,-**



Pour
tracteurs de
60 à 250 CV

FWA 200 € 14.770

FWA 230 € 15.885

Indiqués pour l'entretien des sols envahis par les arbustes et les ajoncs (ø max 14 cm).

- Attelage à trois points
- Boîtier avec roue libre pour prise de force dans les deux sens: 81 kW (110 CV) à 540 tours/min ou 110 kW (149 CV) à 1000 tr/min
- Patins réglables en hauteur
- Tendeur pour courroies automatique
- Cardan type 8 L=1100

Options intégrées :

- Abatteur
- Vérin hydraulique pour ouverture capot

Autres modèles et options voir **page 58**.

Frais de transport pour la Belgique et Pays-Bas € 350,-



Pour
tracteurs de
40 à 120 CV

SZL 160 Super € 12.520

SZL 190 Super € 12.950

Étudiés exprès pour satisfaire plusieurs exigences de travail; à partir du traditionnel nettoyage de surfaces planes; à celles sur le bords et fossés; et aussi à l'entretien de haies et du vert public.

- Boîtier avec roue libre: 66 kW (90 CV) à 540 tours/min
- Attelage à trois points avec tige oscillante
- Tendeur pour courroies automatique (allean SZL)
- Couteaux ou Marteaux au choix

Options intégrées :

- Rouleau arrière ø194 mm
- Articulation pour autonivellement du broyeur
- Cardan type 6 L=2100 SFT

Autres modèles et options voir **page 68**.

Frais de transport pour la Belgique et Pays-Bas € 470,-



//Agrimaster



TONDEUSE CIRCULAIRE LMA

Indiquées pour l'entretien des jardins, parcs et terrains de sport

- ➔ Attelage à 3 points Cat. 1 avant/arrière
- ➔ Roues pivotantes ø210 mm
- ➔ Protections de sécurité "CE"
- ➔ Cardan type 2 L=900

P= éjection arrière,
PM= éjection arrière avec mulching.



MOD.	LARGEUR DE TRAVAIL	MINIMAL PUISSANCE TRACTEUR		540	kg MAX	HAUTEUR DE COUPE	n°	cm
		cm	kW					
LMA 120	120	15	20	540	160	3-10	3	126
LMA 150	150	18	25		175	3-10		152
LMA 180	180	26	35		190	3-10		185
LMA 210	210	26	35		240	3-10		213

MOD.	PRIX
LMA 120	3.200,-
LMA 150	3.300,-
LMA 180	3.430,-
LMA 210	3.980,-

ACCESSOIRES SUR DEMANDE	LMA 120	LMA 150	LMA 180	LMA 210
Kit mulching version arrière	390,-	425,-	455,-	495,-
Boîtier 1000 tr/min (supplément)			495,-	
Boîtier 2000/2100 tr/min (supplément)			825,-	
PDF arrière pour application frontale au tracteur			425,-	
Kit rouleau avant			140,-	

TONDEUSE CIRCULAIRE LMD

Indiquées pour l'entretien des jardins, parcs et terrains de sport

- ➔ Attelage à 3 points Cat. 1 avant/arrière
- ➔ Roues pivotantes ø210 mm
- ➔ Protections de sécurité "CE"
- ➔ Cardan type 2 L=900

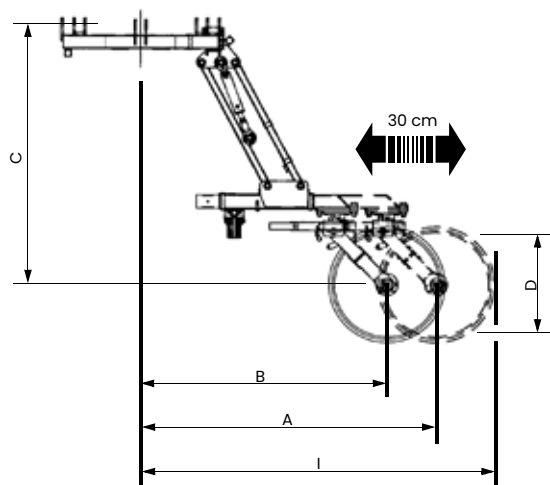


MOD.	LARGEUR DE TRAVAIL	MINIMAL PUISSANCE TRACTEUR		tr/min	kg MAX	n°	cm	PRIX
		cm	kW					
LMD 120	120	15	20	540	167	3	128	3.410,-
LMD 150	150	22	30		183		158	3.630,-
LMD 180	180	30	40		226		189	3.960,-
LMD 215	215	35	47	5	262	5	222	4.290,-
LMD 235	235	44	60		310		237	5.390,-

ACCESSOIRES SUR DEMANDE

	PRIX
Kit mulching	770,-
Boîtier 1000 tr/min (supplément)	475,-
Kit rouleau avant	315,-
Roues pivotantes pneumatiques	350,-
Attelage travail à l'avant	495,-
Cardan type 2 L=900	210,-

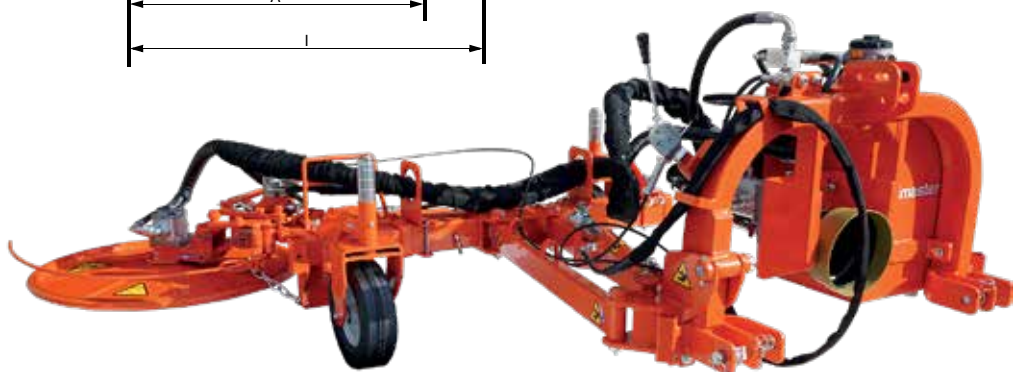
TONDEUSE À PERCHE LMF



Convient pour l'entretien des bords de route, en particulier pour les obstacles tels que les glissières de sécurité, les piquets et pour la végétation autour des racines d'arbres..

Équipement de série:

- ➔ Attelage à trois points cat. I en II
- ➔ Vérin hydraulique
- ➔ Articulation pour autonivellement du broyeur
- ➔ Construction basse
- ➔ Roue pivotante
- ➔ Roue



**MINIMAL
PUISSANCE
TRACTEUR**

MOD.	MINIMAL PUISSANCE TRACTEUR			A	B	C	D	PRIX
	kg	kW	CV	cm	cm	cm	cm	
LMF 50	358	11	15	216	186	57	44	p.s.d.
LMF 60	360	11	15	216	186	57	60	p.s.d.
LMF 80	365	11	15	219	189	60	74	p.s.d.

ACCESSOIRES SUR DEMANDE

LMF

Déport latéral hydraulique du disque pivotant

p.s.d.

Rouleau arrière ø140 mm

p.s.d.

Deux Roues ø310

p.s.d.




BROYEUR LATÉRALE MT

Convient pour le fauchage dans les cultures fruitières, l'arboriculture et l'entretien des bords de route, notamment en présence d'obstacles tels que les arbres, les panneaux de signalisation, etc.

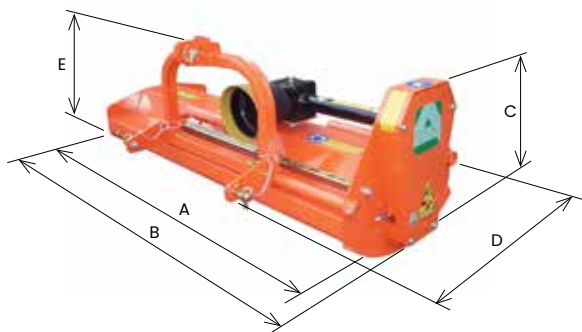
Équipement de série:

- ➔ Système hydraulique indépendant du tracteur
- ➔ Rouleau arrière ø140 mm
- ➔ Protection de la chaîne
- ➔ Détecteur hydraulique
- ➔ Position verticale réglable manuellement
- ➔ Engagement du rotor
- ➔ Réglage hydraulique du rotor



MOD.	LARGEUR DE TRAVAIL	 MAX	 C4-B	 M4-A	PRIX
	cm	kg	n°	n°	
MT 60	60	155	32	16	10.950,-
MT 80	80	175	40	24	11.170,-
MT 100	100	195	48	24	11.390,-

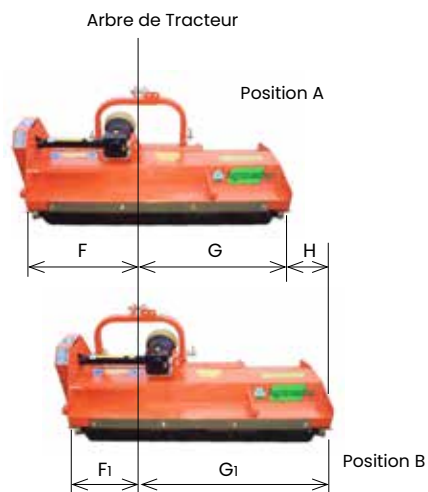
ACCESSOIRES SUR DEMANDE	PRIX
Refroidisseur d'huile	935,-
Cylindre vertical	370,-
Commande du câble Bowden	1.150,-
Commande électrique	2.475,-
Kit de raccordement 1.50 - 2.40	480,-



MOD.	MINIMAL PUISSANCE TRACTEUR			tr/min	MAX kg	C4-A n°	M6-A n°	n°	B cm	C cm	D cm	E cm
	A cm	kW	CV									
SYB 085	85	7	10	540 1000 2000	140	48	24	2	98	56	75	62
SYB 110	110	7	10		164	56	28	2	123	56	75	62
SYB 130	132	9	12		178	64	32	3	145	56	75	62
SYB 150	153	11	15		192	80	40	3	165	56	75	62

AVEC DÉPORT MANUEL OU HYDRAULIQUE

MOD.	POSITION A		POSITION B		DÉPORT H mm
	F mm	G mm	F1 mm	G1 mm	
SYB 085	473	377	343	507	130
SYB 110	700	405	350	755	350
SYB 130	700	620	350	970	350
SYB 150	700	830	350	1180	350



Broyeurs légers pour petits tracteurs, ils sont particulièrement indiqués pour herbe, parcs, terrain de jeu, espaces verts et pour le nettoyage des vignobles.

Équipement de série:

- ➔ Boîtier avec roue libre
- ➔ Attelage à trois points
- ➔ Déport manuel
- ➔ Rouleau arrière ø140 mm

NOTE: pour le Montage à l'avant avec parallélogramme préciser le sens de rotation et la vitesse de la prise de force.

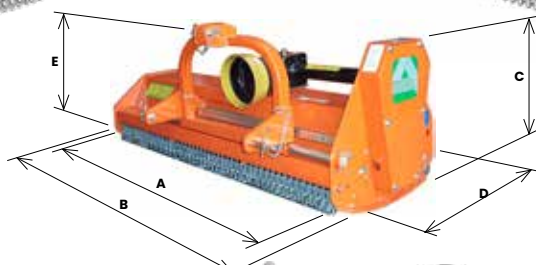


MOD.		
SYB 085	2.950,-	3.010,-
SYB 110	3.120,-	3.200,-
SYB 130	3.290,-	3.380,-
SYB 150	3.520,-	3.630,-

ACCESSOIRES SUR DEMANDE	SYB 085	SYB 110	SYB 130	SYB 150
Déport hydraulique	-		315,-	
Boîtier de 48 kW (65 CV) avec roue libre pour prise de force à 2000 tours/min			390,-	
Transmission hydraulique avec moteur à engrenages groupe 2	-		825,-	
Protection avant en caoutchouc		100,-	105,-	115,-
Gouvernail de catégorie 1N			235,-	
Cardan type 2 L=900			150,-	

FICHE TECHNIQUE

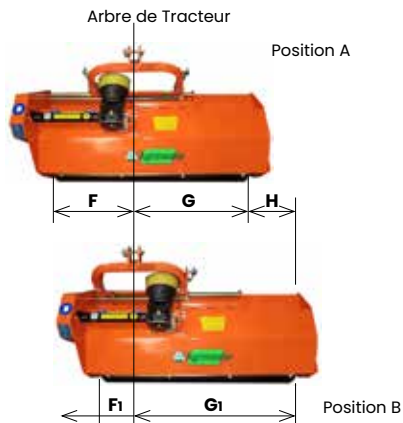
**NEW LOOK
2025**



MOD.	MINIMAL PUISSANCE TRACTEUR			tr/min	kg MAX	n° MAX	n° M8-A	n° M8-A	B	C	D	E
	A	cm	kW									
SXB 110 S	110	9	12	540	184	32+16	16	2	123	59	79	76
SXB 130 S	132	11	15		202	32+16	16	3	145	59	82	76
SXB 150 S	153	15	20		232	48+24	24	3	166	59	82	76
SXB 180 S	180	18	25		266	48+24	24	3	193	59	82	76

AVEC DÉPORT MANUEL OU HYDRAULIQUE

MOD.	POSITION A		POSITION B		DÉPORT H mm
	F mm	G mm	F1 mm	G1 mm	
SXB 110 S	700	305	350	655	350
SXB 130 S	700	625	350	975	350
SXB 150 S	700	830	350	1180	350
SXB 180 S	934	874	584	1224	350



Destinés au broyage de herbe, sarments et kiwi.

Équipement de série:

- Boîtier avec roue libre
- Déport manuel
- Couteaux ou Marteaux au choix
- Rouleau arrière ø 140 mm

NOTE: Pour le Montage à l'avant avec parallélogramme préciser le sens de rotation et la vitesse de la prise de force.

MOD.



SXB 110 Super	3.770,-
SXB 130 Super	3.870,-
SXB 150 Super	4.130,-
SXB 180 Super	4.460,-

ACCESSOIRES SUR DEMANDE

	SXB 110 S	SXB 130 S	SXB 150 S	SXB 180 S
Déport hydraulique			315,-	
Montage à l'avant			260,-	
Montage à l'avant avec parallélogramme			1.450,-	
Attelage à trois points cat. I N			230,-	
Contre-couteau extra	120,-	145,-	170,-	205,-
Protection arrière en gomme (seulement pour les modèles Super)	105,-	110,-	115,-	125,-
Boîtier de 48 kW (65 CV) avec roue libre pour prise de force à 2000 tours/min			290,-	
Transmission hydraulique avec moteur à engrenages groupe 2			785,-	
Kit anti-cavitation 1/2" soupape de surpression inclusive			215,-	
Kit anti-cavitation 3/4" soupape de surpression inclusive			645,-	
Cardan type 2 L=900		150,-		-
Cardan type 4 L=900		-		165,-

FICHE TECHNIQUE

MOD.	A	B	C
	cm	cm	cm
SXC 110	129	130	168
SXC 130	151	130	168
SXC 150	172	130	168



MOD.	LARGEUR DE TRAVAIL cm	MINIMAL PUISSANCE TRACTEUR		MAX	MAX	M8-A	SG4-A	SG4-B		
		kW	CV	t/min	kg	n°	n°	n°	n°	m ³
SXC 110	110	11	15	540 1000	438	16	16+16	16+16+16	3	0,60
SXC 130	132	13	18		460	16	16+16	16+16+16	3	0,72
SXC 150	153	15	20		488	24	24+24	24+24+24	3	0,83



BROYEURS AVEC RAMASSEUR SXC

Indiquées pour l'entretien des jardins, parcs, terrains de jeu et vert public.

Équipement de série:

- Boîtier avec roue libre
- Attelage à trois points
- Rouleau arrière ø140 mm
- Couteaux au choix
- Roues avant réglables en hauteur
- Tendeur pour courroies automatique
- Patins
- Vérin pour l'ouverture/la fermeture du conteneur
- Cardan



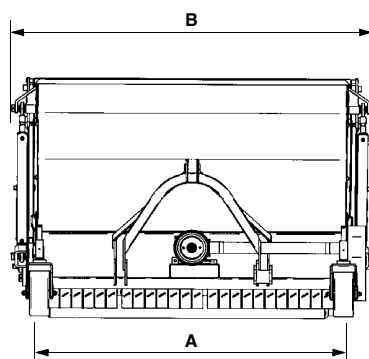
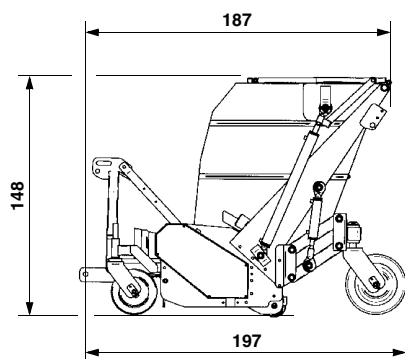
MOD.	M8-A	SG4-A	SG4-B
SXC 110		9.630,-	
SXC 130		10.050,-	
SXC 150		10.980,-	

NOTE:

Préciser la vitesse de la prise de force.



FICHE TECHNIQUE



MOD.	MINIMAL PUISSANCE TRACTEUR		tr/min	kg	MAX	M10-A	SG4-A	SG4-B	S4-A	CAPACITÉ DU COLLECTEUR	
	A	B									kW
SKC 160	160	191	29	40	865	33	33+33	33+33+33	33	3	0,9
SKC 190	190	222	33	45	950	39	39+39	39+39+39	39	3	1,1
SKC 225	221	252	37	50	1342	45	45+45	45+45+45	45	5	1,3

BROYEUR AVEC RAMASSEUR SKC

Indiquées pour l'entretien des jardins, parcs, terrains de jeu et vert public.

Equipement de série:

- Boîtier avec roue libre
- Attelage à trois points
- Rouleau arrière ø140 mm
- Couteaux au choix
- Roues avant pivotantes en métal (SKC 160-190)
- Roues avant pivotantes pleines en gomme (SKC 225)
- Pivot arrière hydraulique : pneus doubles
- Groupe de roues arrière pivotantes jumelées pneus.
- Cardan type 5 L=900



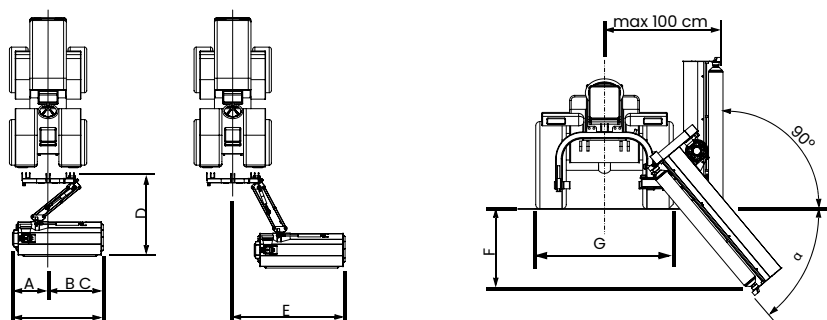
MOD.	M10-A	SG4-A	SG4-B	S4-A
SKC 160				19.600,-
SKC 190				20.610,-
SKC 225				24.920,-

ACCESSOIRES SUR DEMANDE

Kit d'éclairage	315,-
-----------------	-------



FICHE TECHNIQUE



MOD.	A	B	C	D	E	F	G	A
	cm	cm	cm	cm	cm	cm	cm	
SHY 110	63	62	125	130	156	30	110	40°
SHY 130	63	84	147	130	178	45	120	50°
SHY 150	63	104	167	130	198	60	130	50°

MOD.	LARGEUR DE TRAVAIL	POIDS MINIMUM TRACTEUR	MINIMAL PUISSANCE TRACTEUR		tr/min	MAX	C4-A	M6-A	n°
	cm	kg	kW	CV		kg	n°	n°	
SHY 110	110	700	15	20	540	236	56	28	3
SHY 130	132	700	15	20		250	64	32	3
SHY 150	153	700	18	25		264	80	40	3

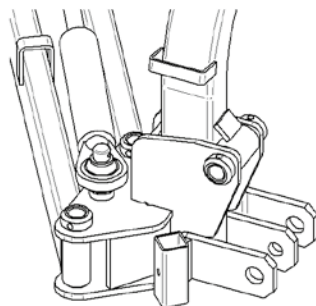


BROYEUR D'ACCOTEMENT SHY

Idéals pour petits tracteurs et pour satisfaire plusieurs exigences de travail; à partir du traditionnel nettoyage de surfaces planes; à celles sur le bords et fossés; et aussi à l'entretien de haies et du vert public.

Equipement de série:

- ➔ Boîtier avec roue libre: 26 kW (35 CV) à 540 tours/min.
- ➔ Attelage à trois points Cat. I/II
- ➔ Couteaux ou Marteaux au choix
- ➔ Rouleau arrière ø140 mm
- ➔ Articulation pour autonivellement du broyeur
- ➔ Cardan type 4 L=1400



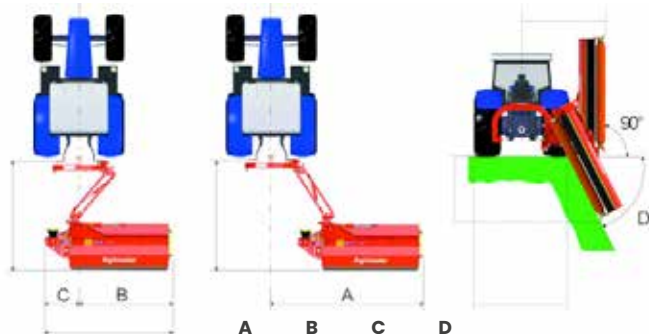
**ARTICULATION POUR
AUTONIVELLEMENT
DU BROYEUR**

MOD.	C4-A	M6-A
SHY 110	5.870,-	5.950,-
SHY 130	5.900,-	5.980,-
SHY 150	6.100,-	6.220,-

ACCESSOIRES SUR DEMANDE	SHY 110	SHY 130	SHY 150
Accumulateur hydropneumatique		385,-	
Distributeur à 2 leviers avec commandes téléflexibles		810,-	
Distributeur à 2 leviers + accumulateur hydropneumatique		1.195,-	
Cardan homocinétique type 4 L=1400 (1 côté)		545,-	
Cardan homocinétique type 4 L=1400 (double côtés)		1.535,-	



FICHE TECHNIQUE



DISPONIBLE UNIQUEMENT EN MOD. 'SUPER' AVEC DÉCHARGE AU-DESSUS DU ROULEAU

MOD.	A cm	B cm	C cm	D
SHB-S 110	167	53	72	40°
SHB-S 130	189	75	72	50°
SHB-S 150	209	95	72	50°
SHB-S 180	236	123	72	50°
SZB-S 110	196	90	61	50°
SZB-S 130	218	112	61	50°
SZB-S 150	238	133	61	50°
SZB-S 180	266	161	61	50°



MOD.	LARGEUR DE TRAVAIL cm	POIDS MINIMUM TRACTEUR kg	MINIMAL PUISSANCE TRACTEUR		tr/min	MAX kg	M8-A n°	SG4-A n°	n°
			kW	CV					
SHB-S 110	110	700	15	20	540	260	16	16+32	2
SHB-S 130	132	700	15	20		280	16	16+32	3
SHB-S 150	153	700	18	25		302	24	24+48	3
SHB-S 180	181	900	22	30		331	24	24+48	3
SZB-S 110	110	700	15	20		283	16	16+32	2
SZB-S 130	132	700	15	20		303	16	16+32	3
SZB-S 150	153	700	18	25		325	24	24+48	3
SZB-S 180	181	900	22	30		354	24	24+48	3

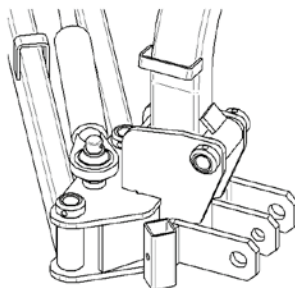


BROYEUR D'ACCOTEMENT SHB-S & SZB-S

Idéals pour petits tracteurs et pour satisfaire plusieurs exigences de travail; à partir du traditionnel nettoyage de surfaces planes; à celles sur le bords et fossés; et aussi à l'entretien de haies et du vert public.

Equipement de série:

- ➔ Boîtier avec roue libre: 26 kW (35 CV) à 540 tours/min.
- ➔ Couteaux ou Marteaux au choix
- ➔ Rouleau arrière ø140 mm
- ➔ Attelage à trois points de 1ère et 2ème catégorie.
- ➔ Articulation pour autonivellement du broyeur
- ➔ Dispositif antichoc avec effacement hydraulique automatique.
- ➔ Boîtier: 37 kW/50 CV uniquement pour SZB-S
- ➔ Cardan type 4 L=1400



ARTICULATION POUR
AUTONIVELLEMENT
DU BROYEURV



SZB-S



SHB-S

MOD.	M8-A	SG4-A
SHB-S 110		6.540,-
SHB-S 130		6.630,-
SHB-S 150		6.910,-
SHB-S 180		7.120,-
SZB-S 110		7.250,-
SZB-S 130		7.310,-
SZB-S 150		7.660,-
SZB-S 180		7.850,-

ACCESSOIRES SUR DEMANDE

	SHB-S SZB-S 110	SHB-S SZB-S 130	SHB-S SZB-S 150	SHB-S SZB-S 180
Distributeur à 2 leviers avec commandes téléflexibles			810,-	
Distributeur à 2 leviers + accumulateur hydropneumatique			1.195,-	
Accumulateur hydropneumatique			385,-	
Contre-couteau extra	120,-	145,-	165,-	200,-
Protection en caoutchouc	85,-	95,-	100,-	105,-
Boîtier: 37 kW/50 CV			455,-	
Cardan homocinétique			545,-	
Cardan homocinétique double			1.535,-	

Frais de transport: € 350,-

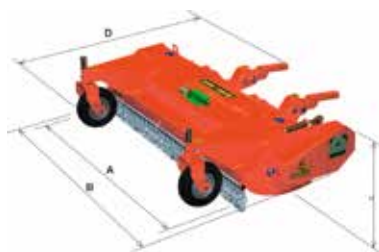
BROYEURS À L'AVANT SAS

Convenables pour l'application sur tracteurs avec attelage à deux ou trois points, ils sont indiqués pour l'entretien des parcs, jardins et du vert public.

Accessoires sur demande pour minibull

Équipement de série:

- ➔ Boîtier avec roue libre:
 - 26 kW (35 CV) à 540 tours/min,
 - 40 kW (54 CV) à 1000 tours/min
 - 48 kW (65 CV) à 2000 tours/min.
- ➔ Attelage à deux points.
- ➔ Couteaux au choix.
- ➔ Tendeur pour courroies automatique.
- ➔ Oues avant pivotantes.
- ➔ Rouleau arrière ø140 mm
- ➔ Type 2 Cardan L=700



NOTE: préciser le sens de rotation et la vitesse de la prise de force.

MOD.	MINIMAL PUISSANCE TRACTEUR			MAX	SG4-A	SG4-B	CG4-A	B	C	D	PRIX		
	cm	kW	CV									tr/min	kg
SAS 130	132	15	20		286	16+16	16+16+16	16+32		147	46	139	6.940,-
SAS 150	153	15	20	1000 2000	310	24+24	24+24+24	24+48	3	167	46	139	7.300,-
SAS 180	180	18	25		341	24+24	24+24+24	24+48		195	46	139	7.510,-

ACCESSOIRES SUR DEMANDE

	SAS 130	SAS 150	SAS 180
Attelage à trois points		480,-	
Kit Attelage à trois points (après vente)		690,-	
Transmission hydraulique avec moteur à engrenages groupe II		1.535,-	
Soupape de roue libre pour entraînement hydraulique		895,-	
Montage à l'avant avec parallélogramme (plaque plane)		1.580,-	

BROYEURS À L'AVANT SAZ

Convenables pour l'application sur tracteurs avec attelage à deux ou trois points, ils sont indiqués pour l'entretien du parcs, jardins et du vert public.

Accessoires sur demande pour minibull

Équipement de série:

- ➔ Boîtier avec roue libre:
 - 26 kW (35 CV) à 540 tours/min,
 - 40 kW (54 CV) à 1000 tours/min
 - 48 kW (65 CV) à 2000 tours/min.
- ➔ Attelage à deux points.
- ➔ Couteaux au choix.
- ➔ Tendeur pour courroies automatique
- ➔ Roues avant pivotantes.
- ➔ Rouleau arrière ø140 mm
- ➔ Type 2 Cardan L=700

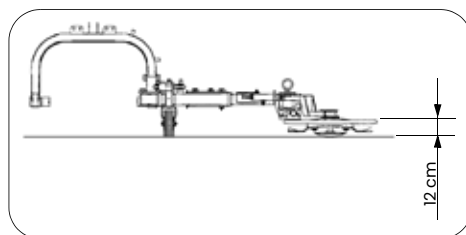
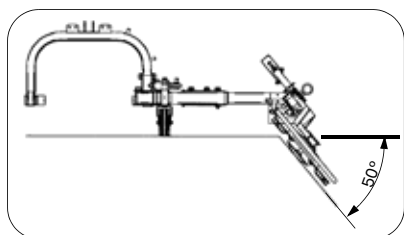
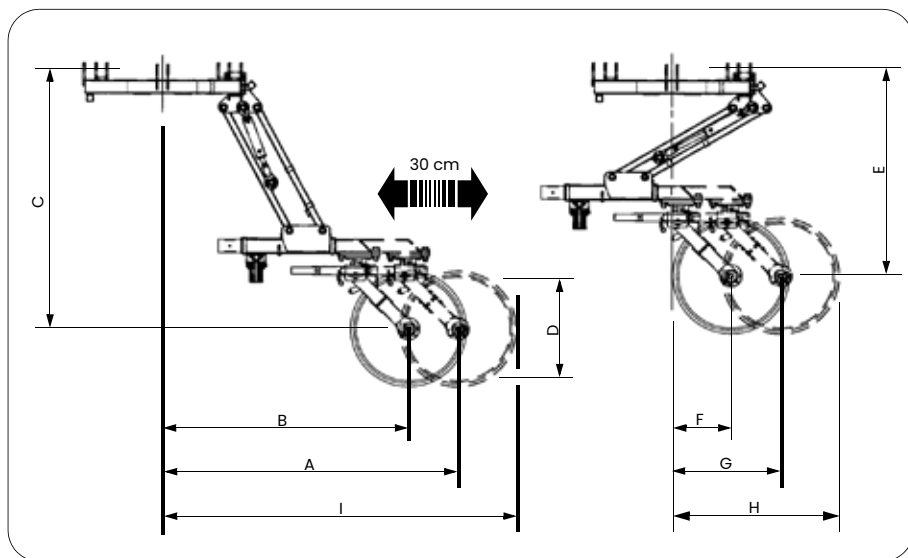


NOTE: préciser le sens de rotation et la vitesse de la prise de force.

MOD.	MINIMAL PUISSANCE TRACTEUR		tr/min	kg	C4-A	M6-A	PRIX
	kW	CV					
SAZ 130	15	20	1000	200	64	32	6.030,-
SAZ 150	15	20	2000	230	80	40	6.230,-

ACCESSOIRES SUR DEMANDE	SAZ 130	SAZ 150
Attelage à trois points		480,-
Kit Attelage à trois points (après vente)		690,-
Patins		125,-
Transmission hydraulique avec moteur à engrenages groupe II		1.535,-
Soupape de roue libre pour entraînement hydraulique		730,-
Montage à l'avant avec parallélogramme (plaque plane)		1.580,-

FICHE TECHNIQUE



MOD.	kg	MINIMAL PUISSANCE TRACTEUR		MINIMAL PUISSANCE TRACTEUR	A	B	C	D LARGEUR DE TRAVAIL	E	F	G	H	I
		kg	kW	CV									
LMX50	161	11	15	30	180	150	159	44	126	36	66	94	208
LMX60	165	11	15	30	180	150	159	60	126	36	66	102	216
LMX80	172	11	15	30	183	153	162	74	129	39	69	112	226
LMX-A 50 Front	161	11	15	30	216	186	57	44	30	70	100	128	244
LMX-A 60 Front	165	11	15	30	216	186	57	60	30	70	100	136	252
LMX-A 80 Front	172	11	15	30	219	189	60	74	33	73	103	146	262

TONDEUSE À PERCHE LMX & LMX-A

Idéale pour l'entretien des bords de route, notamment en présence d'obstacles tels que glissières de sécurité et les bornes, elle peut être utilisée également pour le nettoyage des bords des fossés et de la base des arbres.

Équipement de série:

- ➔ Attelage à trois points cat. I en II
- ➔ Vérin hydraulique
- ➔ Articulation pour autonivellement de la tondeuse.
- ➔ Construction basse
- ➔ Roues pivotantes
- ➔ Roue



LMX



Pompe



Réservoir

LMX-A FRONT



MOD.	PRIX
LMX50	6.030,-
LMX60	6.030,-
LMX80	6.200,-

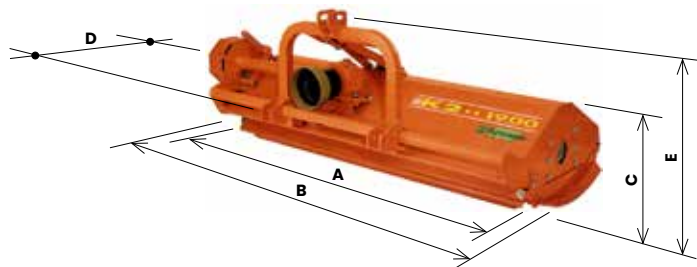
MOD.	PRIX
LMX-A 50 Front	6.460,-
LMX-A 60 Front	6.460,-
LMX-A 80 Front	6.630,-


ACCESSOIRES SUR DEMANDE

	LMX	LMX-A
Distributeur à 2 leviers avec téléflexibles de 2 mètres. Connexion aux enclenchements rapides du tracteur	—	970,-
Distributeur à 2 leviers avec téléflexibles de 5 mètres. Connexion aux enclenchements rapides du tracteur	—	1095,-
Réservoir et pompe pour commande moteur; Déport aux enclenchements rapides du tracteur	—	2.585,-
Groupe réservoir+pompe+distributeur à 2 leviers avec téléflexibles de 2 mètres. Connexion à la prise de force du tracteur	—	2.915,-
Groupe réservoir+pompe+distributeur à 2 leviers avec téléflexibles de 5 mètres. Connexion à la prise de force du tracteur	—	3.135,-
Rouleau arrière ø140 mm		675,-
Deuxième roue d'appui pivotante		515,-
Roue d'appui pivotante ø310 mm		325,-
Deux roues d'appui pivotantes ø310 mm		975,-

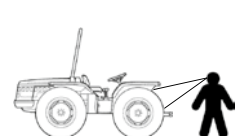
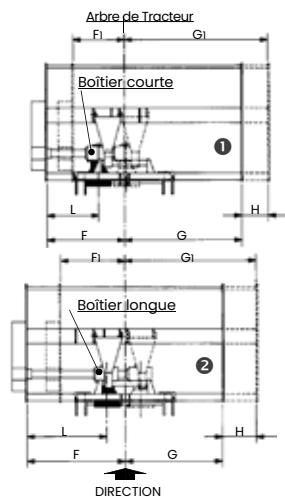
Frais de transport: € 260,-

FICHE TECHNIQUE



MOD.	A	MINIMAL PUISSANCE TRACTEUR			MAX	C6-A	M10-A	S4-A		B	C	D	E
	cm	kW	CV	tr/min						kg	n°	n°	n°
SAL - 160	160	18	25	540 1000	355	48	24	24	3	180	47	108	89
SAL - 190	191	26	35		401	56	28	28	3	210	47	108	89
SAL - 210	212	29	40		435	56	28	28	4	231	47	108	89
SAL - 225	221	33	45		457	64	32	32	4	240	47	108	89

MOD.		L	F	G	F1	G1	H
		mm	mm	mm	mm	mm	mm
SAL - 160	①	420	647	960	417	1190	230
SAL - 160	②	655	804	804	504	1104	300
SAL - 190	①	655	804	1108	504	1408	300
SAL - 190	②	806	956	956	656	1256	300
SAL - 210	①	806	910	1214	610	1514	300
SAL - 210	②	958	1062	1062	762	1362	300
SAL - 225	①	806	958	1258	658	1558	300
SAL - 225	②	958	1110	1106	810	1406	300



dans le sens horaire



sens anti-horaire



dans le sens horaire



sens anti-horaire



BROYEURS À L'AVANT SAL

Idéal pour les aménagements paysagers municipaux, les cultures fruitières et le stockage de bois léger.

Équipement de série:

- Boîtier avec roue libre:
 - 37 kW (50 CV) à 540 tours/min ou
 - 52 kW (70 CV) à 1000 tours/min
- Attelage à trois points met mechanische verstelling
- Couteaux ou Marteaux au choix
- Patins
- Rouleau arrière ø140 mm
- Tendeur pour courroies automatique
- Contre-couteau fixe à denture

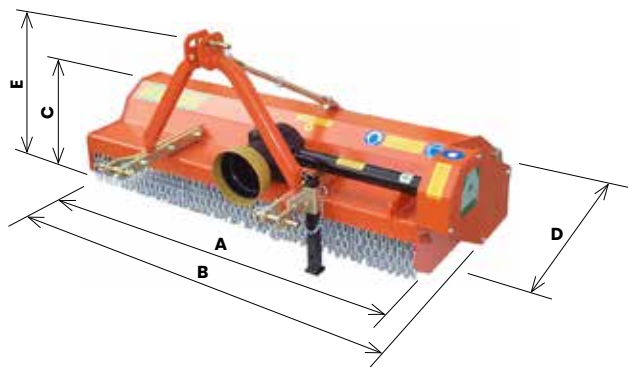
NOTE: préciser le sens de rotation et la vitesse de la prise de force.



MOD.	C6-A	M10-A	S4-A
SAL - 160		6.030,-	
SAL - 190		6.470,-	
SAL - 210		6.970,-	
SAL - 225		7.370,-	

ACCESSOIRES SUR DEMANDE	SAL - 160	SAL - 190	SAL - 210	SAL - 225
Déport hydraulique			330,-	
Transmission hydraulique avec moteur à engrenages groupe 3			1.535,-	
Soupape multifonctionnelle 3/4			895,-	
Montage à l'avant avec parallélogramme			2.695,-	
Type 4 Cardan L=900	150,-	—	—	—
Type 5 Cardan L=900	—		195,-	

FICHE TECHNIQUE



Disponible uniquement en Mod. 'super' avec décharge au-dessus du rouleau



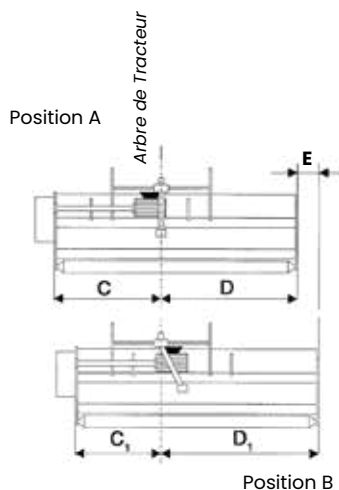
MOD.	MINIMAL PUISSANCE TRACTEUR				MAX	C6-A	M10-A	S4-A		B	C	D	E
	A	cm	kW	CV									
SKL 085	85	11	15		223	24	12	12	2	93	45	102	86
SKL 100	100	11	15	540	231	24	12	12	2	116	45	102	86
SKL 115	115	15	20	1000	266	32	16	16	2	131	45	102	86
SKL 130	130	15	20	2000	295	32	16	16	2	146	45	102	86
SKL 145	145	18	25		311	40	20	20	3	165	45	102	86

AVEC ATTELAGE FIXE

MOD.	POSITION A		POSITION B		DÉPORT
	C mm	D mm	C ₁ mm	D ₁ mm	
SKL 130	570	734	427	877	143
SKL 145	725	725	470	980	255

AVEC DÉPORT MÉCANIQUE FIXE

SKL 115	557	593	367	783	190
SKL 130	557	747	327	977	230
SKL 145	718	732	488	962	230



Convient pour la coupe de l'herbe, des buissons, des contreforts et pour l'entretien des pâturages.

Équipement de série:

- ➔ Boîtier avec roue libre: 37 kW (50 CV) à 540 tours/min ou 52 kW (70 CV) à 1000 tours/min
- ➔ Attelage à trois points Cat. I

- ➔ Couteaux au choix
- ➔ Protection à l'arrière
- ➔ Contre-couteau fixe à denture
- ➔ **Sans rouleau arrière en standard**

NOTE: pour le montage à l'avant préciser le sens de rotation et la vitesse de la prise de force.



MOD.	C6-A	M10-A	S4-A
SKL 085		3.660,-	
SKL 100		3.720,-	
SKL 115		3.900,-	
SKL 130		4.080,-	
SKL 145		4.280,-	
SKL 160		4.440,-	

Mod.	C6-A	M10-A	S4-A
SKL 175		4.680,-	
SKL 190		4.930,-	
SKL 210		5.360,-	
SKL 225		5.500,-	
SKL 250		6.000,-	
SKL 270		6.250,-	

ACCESSOIRES SUR DEMANDE	SKL 085	SKL 100	SKL 115	SKL 130	SKL 145	SKL 160	SKL 175	SKL 190	SKL 210	SKL 225	SKL 250	SKL 270
Patins	215,-											
Rouleau arrière ø140 mm		500,-		510,-	515,-	585,-	600,-	620,-	645,-	655,-	700,-	725,-
Rouleau arrière ø194 mm	-	-	-	-	-	730,-	755,-	775,-	820,-	845,-	915,-	955,-
Déport manuel	-				365,-					445,-		
Déport hydraulique	-				650,-					700,-		
Attachement à 3 points cat. II	-	-	-	-	-		370,-		-	-	-	-
Déport manuel cat. II	-	-	-	-	-		975,-		-	-	-	-
Déport hydraulique cat. II	-	-	-	-	-		1.255,-		-	-	-	-
Contre-couteau extra	-	-	-	-	-		255,-		305,-		375,-	
Tiges de ramassage avec support		455,-		515,-	550,-	-	-	-	-	-	-	-
Type 4 Cardan L=900				175,-			-	-	-	-	-	-
Type 5 Cardan L=900	-	-	-	-	-	-				210,-		

FICHE TECHNIQUE



**MINIMAL
PUISSANCE
TRACTEUR**



A

MAX

C6-B

M20-A

M18-A

CM4-A

B

C

D

E

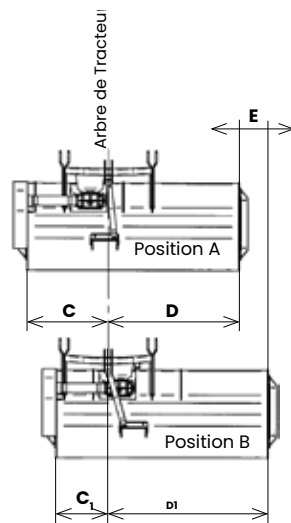
MOD.	cm	kW	CV	tr/min	kg	n°	n°	n°	n°	n°	cm	cm	cm	cm
SKN 150	150	22	30	540 1000	458	36	12	12	12+24	3	173	47	93	117
SKN 175	175	22	30		506	48	16	16	16+32	4	198	47	93	117
SKN 200	200	26	35		538	60	20	20	20+40	4	223	47	93	117
SKN 225	223	33	45		600	60	20	20	20+40	5	246	47	93	117
SKN 240	242	37	50		620	60	20	20	20+40	5	263	47	93	117
SKN 260	260	40	55		693	72	24	24	24+48	5	283	47	93	117
SKN 280	280	44	60		797	72	24	24	24+48	5	303	47	93	117
SKN 320	321	66	90		883	84	28	28	28+56	5	343	51	94	118

POSITION A

POSITION B

DÉPORT

	MOD.	POSITION A		POSITION B		DÉPORT
		C mm	D mm	Cl mm	Dl mm	
Avec attelage fixe	SKN 150	761	739	486	1014	275
	SKN 175	761	989	486	1264	275
	SKN 200	761	1239	486	1514	275
	SKN 225	941	1289	666	1564	275
	SKN 240	1121	1299	846	1574	275
	SKN 260	1121	1484	846	1759	275
	SKN 280	1400	1400	1125	1675	275
	SKN 320	1587	1621	1312	1896	275
Avec déport mécanique fixe	SKN 150	840	660	350	1150	490
	SKN 175	840	910	350	1400	490
	SKN 200	840	1160	350	1650	490
	SKN 225	1020	1210	530	1700	490
	SKN 240	1200	1220	710	1710	490
	SKN 260	1200	1405	710	1895	490
	SKN 280	1479	1321	989	1811	490
	SKN 320	1666	1542	1176	2032	490



Convient pour la coupe de l'herbe, des buissons, c
contreforts et pour l'entretien des pâturages.

Équipement de série:

- Châssis avec tôle en Fe510 à haute résistance.
- Couteaux ou Marteaux au choix
- Boîtier avec roue libre
- Attelage à trois points
- Contre-couteau fixe à denture
- **Sans rouleau arrière en standard**



MOD.	BOÎTIER		C6-B	M20-A	M18-A	CM4-A
	540 tr/min	1000 tr/min KPT				
SKN 150	66 kW (90 CV)	95 kW (129 CV)				5.210,-
SKN 175	66 kW (90 CV)	95 kW (129 CV)				5.650,-
SKN 200	66 kW (90 CV)	95 kW (129 CV)				6.090,-
SKN 225	66 kW (90 CV)	110 kW (149 CV)				6.270,-
SKN 240	66 kW (90 CV)	110 kW (149 CV)				6.530,-
SKN 260	66 kW (90 CV)	110 kW (149 CV)				6.780,-
SKN 280	66 kW (90 CV)	110 kW (149 CV)				7.790,-
SKN 320	66 kW (90 CV)	110 kW (149 CV)				8.760,-

ACCESSOIRES SUR DEMANDE	SKN 150	SKN 175	SKN 200	SKN 225	SKN 240	SKN 260	SKN 280	SKN 320
Patins	220,-							
Rouleau arrière ø194 mm	655,-	710,-	735,-	790,-	810,-	890,-	965,-	1.005,-
Déport manuel	300,-		910,-					
Déport hydraulique	545,-		1.150,-					
Rotor renforcé	280,-	305,-	335,-	365,-	380,-	440,-	510,-	570,-
Soupape multifonctionnelle 3/4	975,-							
Transmission hydraulique avec moteur à engrenages groupe 3	1.460,-							
Protection arrière en gomme	185,-	220,-	260,-	275,-	300,-	330,-	350,-	405,-
Contre-couteau extra	235,-		305,-		350,-		430,-	
Boîtier d'entraînement central	p.s.d.							
Cardan type 5 L=900	210,-	—	—	—	—	—	—	—
Cardan type 6 L=900	—		435,-					

FICHE TECHNIQUE

MINIMAL
PUISSANCE
TRACTEUR



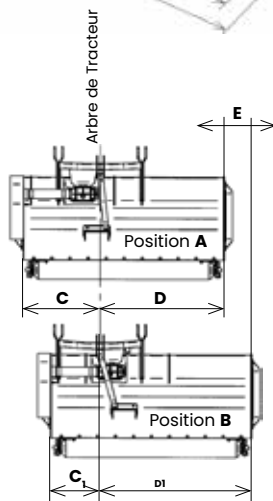
MOD.	MINIMAL PUISSANCE TRACTEUR				MAX	C6-B	M20-A	M18-A	CM4-A	B	C	D	E	
	A	kW	CV	tr/min										
SKP 125	125	15	20		422	36	12	12	12+24	3	141	46	136	91
SKP 150	150	22	30		482	36	12	12	12+24	3	170	46	136	91
SKP 175	175	22	30		540	48	16	16	16+32	4	195	46	136	91
SKP 200	200	29	40		572	60	20	20	20+40	4	220	46	136	91
SKP 225	223	33	45	540	635	60	20	20	20+40	5	243	46	136	91
SKP 240	242	37	50		660	60	20	20	20+40	5	260	46	136	91
SKP 260	260	40	55		737	72	24	24	24+48	5	280	46	136	91
SKP S 280	280	48	65		959	96	32	32	32+64	5	300	52	136	96
SKP S 300	300	51	70		1015	96	32	32	32+64	5	320	52	136	96
SKP S 320	321	74	100	1000	1097	96	32	32	32+64	5	341	54	136	98

NOTE: pour le montage à l'avant préciser le sens de rotation et la vitesse de la prise de force.

MOD.	POSITION A		POSITION B		DÉPORT
	C mm	D mm	C _i mm	D _i mm	E mm
SKP 125	604	646	421	829	183
SKP 150	761	739	486	1014	275
SKP 175	761	989	486	1264	275
SKP 200	761	1239	486	1514	275
SKP 225	941	1289	666	1564	275
SKP 240	1121	1299	846	1574	275
SKP 260	1121	1484	846	1759	275
SKP S 280	1336	1464	944	1856	392
SKP S 300	1454	1546	1062	1938	392
SKP S 320	1631	1577	1239	1969	392
SKP 125	615	635	350	900	265
SKP 150	840	660	350	1150	490
SKP 175	840	910	350	1400	490
SKP 200	840	1160	350	1650	490
SKP 225	1020	1210	530	1700	490
SKP 240	1200	1220	710	1710	490
SKP 260	1200	1405	710	1895	490
SKP S 280	1385	1415	895	1905	490
SKP S 300	1503	1497	1013	1987	490
SKP S 320	1680	1528	1190	2018	490

Avec attelage fixe

Avec déport mécanique fixe



Destinés au broyage de herbe, bois demi-fin et pour le nettoyage du sous-bois.

Équipement de série:

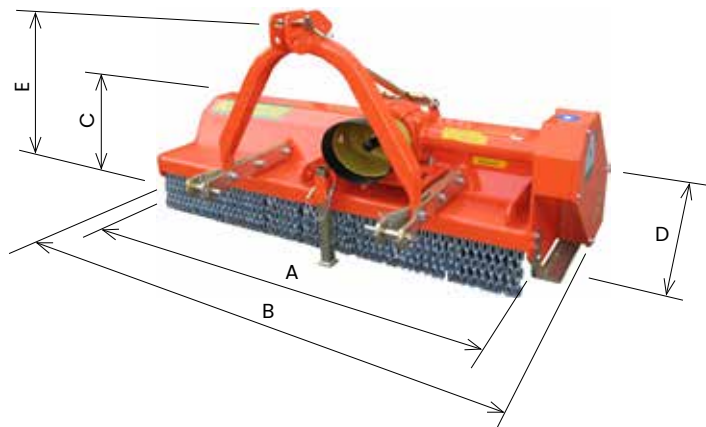
- ➔ Boîtier avec roue libre
- ➔ Attelage à trois points

- ➔ Couteaux ou Marteaux au choix
- ➔ Contre-couteau fixe à denture
- ➔ Châssis avec tôle épaisseur 8 mm (SKP 260 S-280 S-300 S-320 S)
- ➔ **Sans rouleau arrière en standard**

MOD.	BOÎTIER		C6-B	M20-A	M18-A	CM4-A
	540 tr/min	1000 tr/min				
SKP 125	37 kW (50 CV)	52 kW (70 CV)				4.690,-
SKP 150	66 kW (90 CV)	95 kW (129 CV)				5.450,-
SKP 175	66 kW (90 CV)	95 kW (129 CV)				6.050,-
SKP 200	66 kW (90 CV)	95 kW (129 CV)				6.510,-
SKP 225	66 kW (90 CV)	110 kW (149 CV)				6.830,-
SKP 240	66 kW (90 CV)	110 kW (149 CV)				6.950,-
SKP 260	66 kW (90 CV)	110 kW (149 CV)				7.210,-
SKP S 280	66 kW (90 CV)	110 kW (149 CV)				9.940,-
SKP S 300	66 kW (90 CV)	110 kW (149 CV)				10.260,-
SKP S 320	-	110 kW (149 CV)				10.880,-

ACCESSOIRES SUR DEMANDE	SKP 125	SKP 150	SKP 175	SKP 200	SKP 225	SKP 240	SKP S 260	SKP S 280	SKP S 300	SKP S 320
Patins	220,-									
Rouleau arrière ø140 mm	425,-	440,-	455,-	470,-	525,-	715,-	755,-	-	-	-
Rouleau arrière ø194 mm	725,-	755,-	825,-	875,-	1.005,-	1.040,-	935,-	975,-	1.015,-	
Roues directrices à 180°	915,-			1015,-			1.695,-			
Roues pivotantes	-	-	-	-	-	-	-	3.070,-		
Tiges de ramassage	180,-	205,-	255,-	275,-	295,-	320,-	345,-	-	-	-
Rotor renforcé	350,-		370,-	405,-	440,-	495,-	550,-	840,-		885,-
Déport manuel	295,-			910,-			990,-			
Déport hydraulique	785,-			940,-			1.230,-			
Montage à l'avant	605,-			645,-			-			
Boîtier dans la position centrale	485,-			715,-			-			
Broyeur latérale MT	voir page 11									
Tête interfilaire ø60-ø80	Différentes versions disponibles sur demande									
Cardan	175,-	210,-	435,-			615,-				

FICHE TECHNIQUE



MOD.	MINIMAL PUISSANCE TRACTEUR			540	MAX	M20-A	M18-A		B	C	D	E
	A	kW	CV									
SKU 125	125	22	30	540	596	12	12	3	145	46	136	91
SKU 150	150	26	35		646	12	12	3	170	46	136	91
SKU 175	175	29	40		676	16	16	4	195	46	136	91
SKU 200	200	33	45		707	20	20	4	220	46	136	91
SKU 225	225	40	55		760	20	20	5	243	46	136	91
SKU 240	240	44	60		792	20	20	5	260	46	136	91

Destinés au broyage de bois et pour le nettoyage du sous-bois

Équipement de série:

- ➔ Uyau du rotor épaisseur 12,5 mm et supports couteaux en Fe510 profilés
- ➔ Boîtier avec roue libre
- ➔ Châssis avec tôle épaisseur 10mm
- ➔ Attelage à trois points
- ➔ Marteaux au choix
- ➔ Rouleau arrière ø194 mm
- ➔ Contre-couteau fixe à denture
- ➔ Protection arrière en caoutchouc

Spécifier le sens de rotation et la vitesse du cardan.



M20-A



M18-A

MOD.	M20-A	M18-A
SKU 125	5.870,-	
SKU 150	6.860,-	
SKU 175	7.240,-	
SKU 200	7.820,-	
SKU 225	8.270,-	
SKU 240	8.740,-	

ACCESSOIRES SUR DEMANDE	SKU 125	SKU 150	SKU 175	SKU 200	SKU 225	SKU 240
Patins			220,-			
Préparation Broyeur latérale MT			385,-			
Broyeur latérale MT			voir page 11			
Déport manuel			910,-			
Déport hydraulique			1.150,-			
Boîtier dans la position centrale	-		485,-			
Protection arrière en gomme	165,-	195,-	220,-	265,-	350,-	385,-
Tiges de ramassage	510,-	565,-	650,-	700,-	750,-	785,-
Cardan type 5 L=900	210,-			-		
Cardan type 6 L=900	-			435,-		

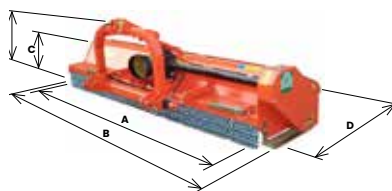
FICHE TECHNIQUE



NEW LOOK
2025

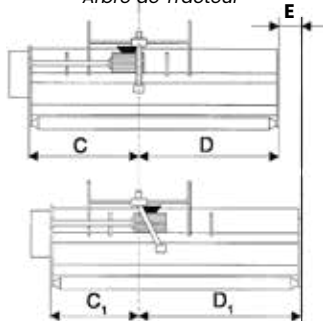
MOD.	MINIMAL PUISSANCE TRACTEUR				MAX	C6-B	M20-A	M18-A	CM4-A		B	C	D	E
	cm	kW	CV	tr/min										
SKD 150	150	22	30	540 1000	511	36	12	12	12+24	3	170	53	136	91
SKD 175	175	22	30		547	48	16	16	16+32	4	195	53	136	91
SKD 200	200	29	40		630	60	20	20	20+40	4	220	53	136	91
SKD 225	223	33	45		688	60	20	20	20+40	5	243	53	136	91
SKD 260	260	40	55		760	72	24	24	24+48	5	280	53	136	91

	MOD.	POSITION A		POSITION B		DÉPORT
		C mm	D mm	C1 mm	D1 mm	E mm
Avec attelage fixe	SKD 150	761	739	486	1014	275
	SKD 175	761	989	486	1264	275
	SKD 200	761	1239	486	1514	275
	SKD 225	941	1289	666	1564	275
	SKD 260	1121	1484	846	1759	275
Avec déport mécanique fixe	SKD 150	840	660	350	1150	490
	SKD 175	840	910	350	1400	490
	SKD 200	840	1160	350	1650	490
	SKD 225	1020	1210	530	1700	490
	SKD 260	1200	1405	710	1895	490



Position A

Arbre de Tracteur



Position B

Destinés au broyage de herbe, maïs, tournesol, et bois demi-fin.

Équipement de série:

- ➔ Boîtier avec roue libre
- ➔ Attelage à trois points
- ➔ Contre-couteau fixe à denture

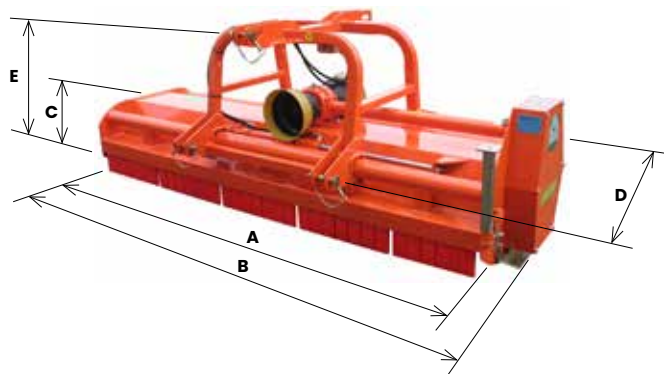
- ➔ Capot arrière ouvrant (seulement pour l'entretien).
- ➔ Couteaux au choix
- ➔ **Sans rouleau arrière en standard**

NOTE:

Spécifier la vitesse du cardan.

MOD.	BOÎTIER		C6-B	M20-A	M18-A	CM4-A
	540 tr/min	1000 tr/min				
SKD 150	66 kW (90 CV)	95 kW (129 CV)				6.210,-
SKD 175	66 kW (90 CV)	95 kW (129 CV)				6.950,-
SKD 200	66 kW (90 CV)	95 kW (129 CV)				7.880,-
SKD 225	66 kW (90 CV)	110 kW (149 CV)				8.120,-
SKD 260	66 kW (90 CV)	110 kW (149 CV)				8.730,-
ACCESSOIRES SUR DEMANDE	SKD 150	SKD 175	SKD 200	SKD 225	SKD 260	
Patins				220,-		
Rouleau arrière ø140 mm	580,-	605,-	640,-	680,-	750,-	
Rouleau arrière ø194 mm	755,-	825,-	875,-	1.010,-	1.045,-	
Roues directrices à 180°		1.135,-			1.250,-	
Roues pivotantes 360°	—	—		3.335,-		
Tiges de ramassage	205,-	255,-	275,-	295,-	345,-	
Rotor renforcé	350,-	370,-	410,-	440,-	540,-	
Déport manuel		1.010,-			1.185,-	
Déport hydraulique		1.250,-			1.425,-	
Boîtier dans la position centrale			485,-			
Tête interfilaire ø50-ø60	Différentes versions disponibles sur demande					
Cardan		210,-,- (Type 5 L=900)		435,- (Type 6 L=900)		

FICHE TECHNIQUE

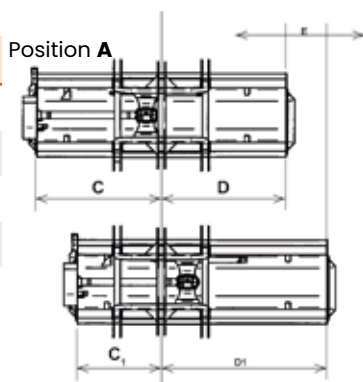


MOD.	MINIMAL PUISSANCE TRACTEUR				tr/min	kg	C6-A n°	M10-A n°	S4-A n°	n°	B cm	C cm	D cm	E cm
	A cm	kW	CV											
SRL 160	161	29	40		460	48	24	24	3	176	48	105	101	
SRL 190	191	33	45	540	485	56	28	28	3	206	48	105	101	
SRL 225	221	37	50	1000	531	64	32	32	4	237	48	105	101	
SRL 250	252	40	55		600	80	40	40	4	267	48	105	101	

AVEC DÉPORT MANUEL OU HYDRAULIQUE

MOD.	POSITION A		POSITION B		DÉPORT E mm
	C mm	D mm	C ₁ mm	D ₁ mm	
SRL 160	917	691	557	1051	360
SRL 190	917	995	557	1355	360
SRL 225	1042	1174	627	1589	415
SRL 250	1260	1260	845	1675	415

Arbre de Tracteur



Position B

BROYEURS RÉVERSIBLES SRL

Destinés au broyage de herbe, sarments de vigne et des branches de petites dimensions.

Équipement de série:

- Boîtier avec roue libre pour prise de force dans les deux sens:
 - 37 kW (50 CV) à 540 tours/min ou
 - 52 kW (70 CV) à 1000 tours/min
- Double attelage pour montage à l'avant et à l'arrière (Cat. 2)
- Déport manuel
- Couteaux ou Marteaux au choix
- Contre-couteau fixe à denture
- Rouleau arrière ø140 mm
- Tendeur pour courroies automatique

NOTE: Spécifier la vitesse du cardan.



C6-A



M10-A

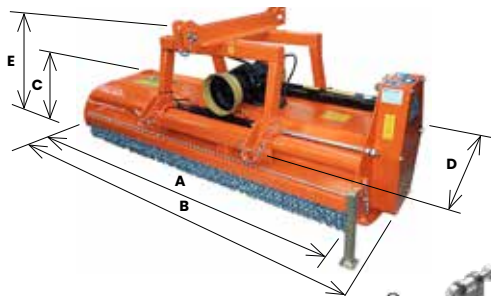


S4-A

MOD.	C6-A	M10-A	S4-A
SRL 160		6.780,-	
SRL 190		7.010,-	
SRL 225		7.790,-	
SRL 250		8.380,-	

ACCESSOIRES SUR DEMANDE	SRL 160	SRL 190	SRL 225	SRL 250
Patins			250,-	
Rouleau arrière ø194 mm	240,-	265,-	305,-	345,-
Protection arrière en gomme	205,-	250,-	300,-	320,-
Vérin hydraulique	310,-			325,-
Type 6 Cardan L=1100			405,-	

FICHE TECHNIQUE



MINIMAL
PUISSANCE



MAX



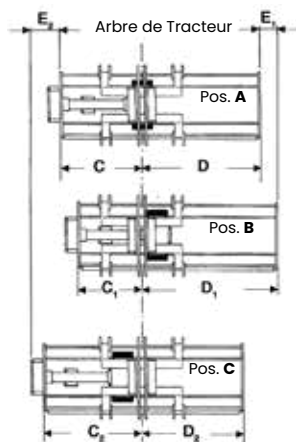
MOD.	A				MAX	C6-B	M20-A	M18-A	CM4-A	B	C	D	E	
	cm	kW	CV	tr/min										kg
SRV 125	125	33	45		591	36	12	12	12+24	4	142	48	111	107
SRV 150	150	37	50		644	36	12	12	12+24	4	171	48	111	107
SRV 175	175	40	55	540	693	48	16	16	16+32	4	196	48	111	107
SRV 200	200	44	60	1000	745	60	20	20	20+40	4	221	48	111	107
SRV 230	230	51	70		815	60	20	20	20+40	5	251	48	111	107
SRV 260	255	59	80		894	72	24	24	24+48	5	276	48	111	107
SRV 280	280	66	90		964	96	32	32	32+64	5	301	48	111	107
SRV 300	300	73	100	1000	1055	96	32	32	32+64	5	321	48	111	107
SRV 320	321	73	100		1072	96	32	32	32+64	5	342	51	111	107

AVEC DÉPORT MANUEL OU HYDRAULIQUE

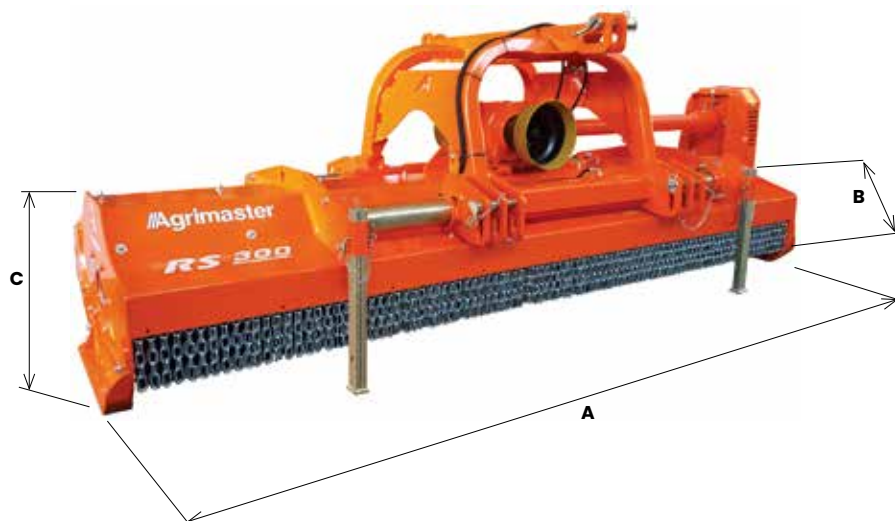
MOD.	POSITION A		POSITION B		DÉPORT
	C mm	D mm	Cl mm	Dl mm	E1 mm
SRV 125	625	625	420	830	205
SRV 150	750	750	505	995	245
SRV 175	875	875	505	1245	370
SRV 200	920	1080	505	1495	415
SRV 230	1045	1255	630	1670	415
SRV 260	1275	1275	740	1810	535
SRV 280	1400	1400	865	1935	535
SRV 300	1500	1500	965	2035	535
SRV 320	1604	1604	1069	2139	535








UNIQUEMENT AVEC DÉPORT HYDRAULIQUE

MOD.	POSITION C		DÉPORT
	C2 mm	D2 mm	E2 mm
RV 150	920	580	170
RV 175	920	830	45



FICHE TECHNIQUE



MOD.	LARGEUR DE TRAVAIL cm	MINIMAL PUISSANCE TRACTEUR		 tr/min	 kg	 C6-B n°	 M20-A n°	 M18-A n°	 CM4-A n°	 n°	A	B	C
		cm	cm								cm		
SRS 260	255	59	80	1000	1235	72	24+48	24	24	6	274	122	116
SRS 280	280	66	90		1330	96	32+64	32	32	6	299	122	116
SRS 300	300	73	100		1434	96	32+64	32	32	6	321	122	116
SRS 320	321	81	110		1541	96	32+64	32	32	6	340	122	116

BROYEURS RÉVERSIBLES SRS

Destinés au broyage de herbe, paille, bois et pour le nettoyage de sous-bois.

Équipement de série:

- Double attelage pour montage à l'avant ou à l'arrière (Cat. 2 et 3)
- Rouleau arrière ø194 autonettoyant et réglable en hauteur
- Vérin hydraulique.
- Contre-couteau fixe à denture
- Couteaux ou Marteaux au choix
- Protection avant ou arrière en gomme
- Boîtier avec roue libre pour prise de force dans les deux sens: 169 kW (230 CV) à 1000 tours/min.

MOD.	C6-B	M20-A	M18-A	CM4-A
SRS 260			15.900,-	
SRS 280			16.450,-	
SRS 300			16.890,-	
SRS 320			17.330,-	

ACCESSOIRES SUR DEMANDE	SRS 260	SRS 280	SRS 300	SRS 320
Patins réglables en hauteur			310,-	
Rotor renforcé	605,-	840,-	885,-	920,-
Kit tendeur automatique			380,-	
Type 8 Cardan L=1100			605,-	

FICHE TECHNIQUE



MOD.	LARGEUR DE TRAVAIL cm	MINIMAL PUISSANCE TRACTEUR kW	CV	tr/min	MAX kg	C12-B n°	M14-B n°	C10-B n°	n°	A B C D			
										cm	cm	cm	cm
SRH 260	255	81	110		1486	56	28	56+28	6	283	100	151	133
SRH 290	290	88	120	1000	1616	64	32	64+32	6	318	100	151	133
SRH 320	320	95	130		1750	64	32	64+32	6	348	100	151	133






BROYEURS RÉVERSIBLES SRH

Broyeur de construction très robuste convenant à la coupe de l'herbe, de la paille, des broussailles, des bords de route et des jachères.

Équipement de série:

- Boîtier avec roue libre pour prise de force dans les deux sens: 169 kW (230 CV) à 1000 tours/min
- Attelage à trois points cat. II en III
- Tendeur pour courroies automatique
- Couteaux au choix
- Contre-couteau fixe à denture
- Patins réglables en hauteur
- Rouleau arrière ø273 mm

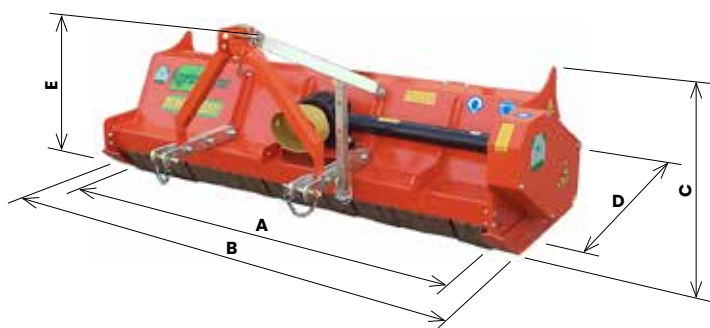
MOD.	 C12-B	 M14-B	 C10-B
SRH 260		18.670,-	
SRH 290		19.780,-	
SRH 320		20.780,-	

ACCESSOIRES SUR DEMANDE	RVM 260	RVM 290	RVM 320
Vérin hydraulique		5.225,-	
Type SH Cardan L=1100 SFT		1.080,-	



NEW LOOK
2025

MOD.	MINIMAL PUISSANCE TRACTEUR			540	MAX	C12-A	C14-A	M14-A	C10-A	5	B	C	D	E
	A	kW	CV											
SUM 160	158	26	35	540	672	32	32	16	32+16	4	175	75	133	95
SUM 200	194	29	40		775	40	40	20	40+20	4	211	75	133	95
SUM 230	230	37	50		850	48	48	24	48+24	5	247	75	133	95
SUM 260	255	44	60		955	56	56	28	56+28	5	272	75	133	95






BROYEURS UNIVERSELS SUM

Indiqués pour herbe, paille, maïs, tabac, betteraves, fanes de pommes de terre, coton et bois.

Équipement de série:

- Couteaux ou Marteaux au choix
- Boîtier avec roue libre
- Attelage à trois points
- Contre-couteau à denture réglable.
- Capot arrière ouvrant (seulement pour l'entretien)
- Sans rouleau arrière en standard

NOTE: Spécifier la vitesse du cardan.

MOD.	BOÎTIER					
	540 tr/min	1000 tr/min				
SUM 160	66 kW (90 CV)	110 kW (149 CV)	7.390,-			
SUM 200	66 kW (90 CV)	110 kW (149 CV)	8.200,-			
SUM 230	66 kW (90 CV)	110 kW (149 CV)	8.340,-			
SUM 260	66 kW (90 CV)	110 kW (149 CV)	8.870,-			

ACCESSOIRES SUR DEMANDE	SUM 160	SUM 200	SUM 230	SUM 260
Patins	290,-			
Roues directrices à 180°	1.495,-			
Roues pivotantes 360°	3.665,-			
Rouleau arrière ø194 mm	910,-	995,-	1.155,-	1.205,-
Contre-couteau à peigne seulement pour couteaux à "C12-A"	155,-	180,-	200,-	225,-
Déport manuel	840,-			
Déport hydraulique	1.100,-			
Boîtier dans la position centrale	485,-			—
Cardan Type 5 L=900	210,-	—	—	—
Cardan type 6 L=900	—	435,-	—	—
Cardan Type 8 L=1100	—	—	620,-	
Cardan Type 8 L=1100 1-3/4" Z6 - 1-3/8" Z6	—	—	690,-	

Frais de transport: € 400,-

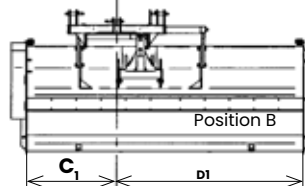
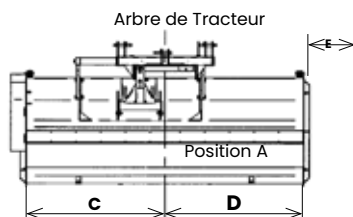


NEW LOOK
2025

MOD.	MINIMAL PUISSANCE TRACTEUR		tr/min	MAX kg	C16-A n°	C16-B n°	M14-A n°	C10-A n°	n°	B cm	C cm	D cm	E cm	
	A cm	CV kW												
SUH 255	255	44	60	540 1000	1240	56	56	28	56+28	5	279	76	178	104
SUH 290	290	48	65		1339	64	64	32	64+32	6	314	76	178	104
SUH 320	320	62	85		1440	64	64	32	64+32	6	344	76	178	104

SEULEMENT AVEC DÉPORT MÉCANIQUE FIXE

MOD.	POSITION A		POSITION B		DÉPORT
	C mm	D mm	C1 mm	D1 mm	E mm
SUH 255	1402	1149	902	1649	500



Indiqués pour herbe, paille, maïs, tabac, betteraves, fanes de pommes de terre, coton et bois.

Équipement de série:

- ➔ Couteaux au choix
- ➔ Boîtier avec roue libre
- ➔ Attelage à trois points
- ➔ Tendeur pour courroies automatique
- ➔ Roues pivotants à 180°
- ➔ Contre-couteau fixe à denture
- ➔ Capot arrière ouvrant (seulement pour l'entretien)
- ➔ Sans rouleau arrière en standard

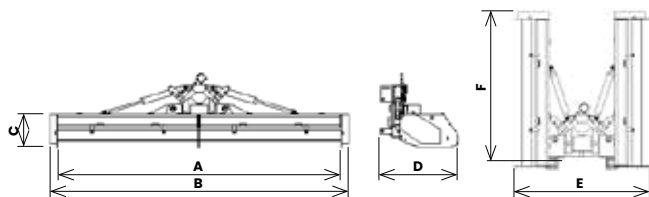
NOTE: Spécifier la vitesse du cardan.



MOD.	BOÎTIER		C16-A	C16-B
	540 tr/min	1000 tr/min		
SUH 255	66 kW (90 kW)	110 kW (149 CV)		13.530,-
SUH 290	81 kW (110 kW)	110 kW (149 CV)		13.940,-
SUH 320	88 kW (120 kW)	129 kW (175 CV)		16.180,-

ACCESSOIRES SUR DEMANDE	SUH 255	SUH 290	SUH 320
Patins		435,-	
Rouleau arrière ø323 mm	1.910,-	2.090,-	
Déport hydraulique	5.225,-		—
Roues supplémentaires		1.870,-	
Contre-couteau à peigne seulement pour couteaux à "C16-A"		285,-	
Chariot de transport		4.345,-	
Montage à l'avant		1.450,-	
Cardan Type 8 L=1100	615,-		—
Cardan Type 8 L=1100 1-3/4" Z6 - 1-3/8" Z6	—		695,-

FICHE TECHNIQUE



MOD.	MINIMAL PUISSANCE TRACTEUR			1000	MAX	C12-A	C14-A	C6-B	1000	B	C	D	E	F
	A	kW	CV											
SPU 560	562	132	180		2716	136	136	—	10	596	70	151	243	291
SPU 640	644	147	200		3660	136	136	—	10	678	65	141	251	328
SPP 520	523	103	140	1000	2160	—	—	144	10	553	63	126	241	269
SPP 560	563	118	160		2620	—	—	192	10	593	63	141	247	289
SPP 600	602	132	180		2680	—	—	192	10	632	63	141	247	309
SPP 640	644	147	200		2740	—	—	192	10	671	65	141	251	328



SPU avec
Roues directrices à 180°



SPP avec Rouleau arrière ø194



BROYEURS PLIANTS SPU & SPP

Indiqués pour entreprises ayant de grandes surfaces et pour celles qui travaillent pour le compte de tiers. Indiqués pour grandes étendues d'herbe, paille, maïs, betteraves, tabac, bois, coton etc.

Équipement de série:

- Boîtier avec roue libre en Attelage à trois points
- Accumulateur hydropneumatique sur les vérins d'ouverture
- Crochets hydrauliques de sécurité pour la position fermée en transport
- Capot arrière ouvrant (seulement pour l'entretien) pour la série "SPU".
- Roues directrices à 180° ou rouleau arrière ø194 au choix.
- Cardan Type 8 L=1100



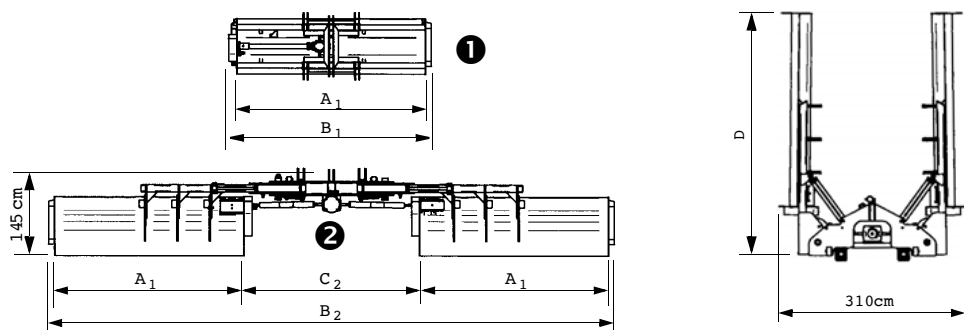
MOD.	BOÎTIER			
	kw (CV)	C12-A	C14-A	C6-B
SPU 560	187 (254)		40.940,-	—
SPU 640	187 (254)		43.880,-	—
SPP 520	187 (254)	—	—	36.280,-
SPP 560	187 (254)	—	—	38.230,-
SPP 600	187 (254)	—	—	39.470,-
SPP 640	187 (254)	—	—	40.650,-

ACCESSOIRES SUR DEMANDE

	SPU 560	SPU 640	SPP 520	SPP 560	SPP 600	SPP 640
Roues pivotantes 360°			4.005,-			



NEW LOOK
2025



MINIMAL
PUISSANCE
TRACTEUR



MAX



C6-B



M20-A



M18-A



CM4-A



A1

B1

B2

C2

D

MOD.	kW	CV	tr/min	kg	n°	n°	n°	n°	n°	cm	cm	cm	cm	cm
SPS 800	118	160	1000	964 ①	96 ①	64+32 ①	32 ①	32 ①	5 ①	280	301	827	250	343
				3381 ②	192 ②	128+64 ②	64 ②	64 ②	10 ②					
SPS 920	147	200	1000	1072 ①	96 ①	64+32 ①	32 ①	32 ①	5 ①	320	342	940	280	399
				3700 ②	192 ②	128+64 ②	64 ②	64 ②	10 ②					





BROYEURS PLIANTS SPS

Indiqués pour entreprises ayant de grandes surfaces et entrepreneurs. Indiqués pour grandes étendues d'herbe, paille, maïs, betteraves, tabac, bois, coton etc.

Equipement de série:

- ➔ Boîtier avec roue libre, 110 KW (149 CV) pour broyeur avant, 187 KW (254 CV) pour broyeur arrière
- ➔ Attelage à trois points
- ➔ Couteaux au choix
- ➔ Accumulateur hydropneumatique sur les vérins d'ouverture
- ➔ Déport hydraulique sur le broyeur à l'avant
- ➔ Crochets hydrauliques de sécurité pour la position fermée en transport
- ➔ Rouleau arrière ø194 mm
- ➔ Entraînement 1.000 tr/min
- ➔ Patins réglables en hauteur
- ➔ Cardan Type 8 L=1100



MOD.	BOÎTIER				
	kw (CV)	C6-B	M20-A	M18-A	CM4-A
SPS 800	110 (149) ① 187 (254) ②				65.420,-
SPS 920	110 (149) ① 187 (254) ②				67.650,-

ACCESSOIRES SUR DEMANDE

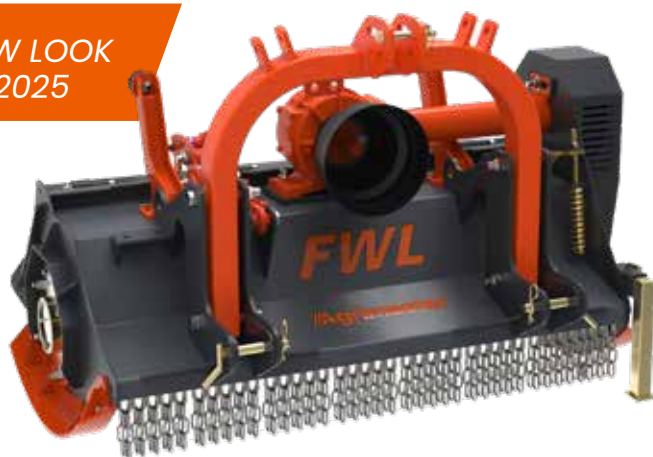
SPS 800 - SPS 920

Roues directrices à 180°

3.575,-

Frais de transport: € 2.350,-

NEW LOOK
2025



LARGEUR
DE
TRAVAIL

MINIMAL
PUISSANCE
TRACTEUR



MAX

M12-A

A

B

C

MOD.	cm	kW	CV	tr/min	kg	n°	n°	cm	cm	cm
FWL 125	126	37	50	540	470	24	4	148	97	97
FWL 150	150	44	60	1000	521	30	4	172	97	97



BROYEURS FORESTIERS FWL

Idéal pour couper les buissons (ø max 12 cm).

Équipement de série:

- ➔ Attelage à trois points Cat. I
- ➔ Patins réglables en hauteur
- ➔ Tendeur pour les courroies automatique
- ➔ Capot ouvrant par vérin hydraulique
- ➔ Largeur de travail: 125 cm of 150 cm
- ➔ Type 6 Cardan L = 900

NOTE: préciser la vitesse de la prise de force



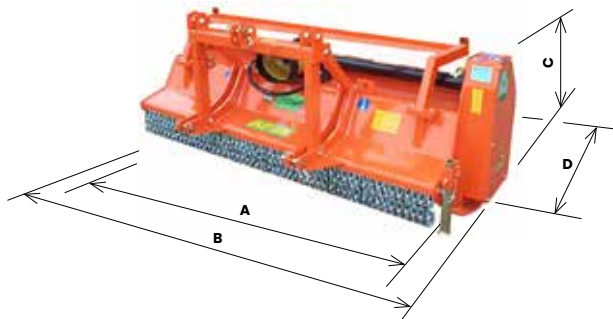
MOD.	M12-A
FWL 125	9.400,-
FWL 150	10.950,-

ACCESSOIRES SUR DEMANDE

	FWL 125	FWL 150
Abatteur	435,-	470,-

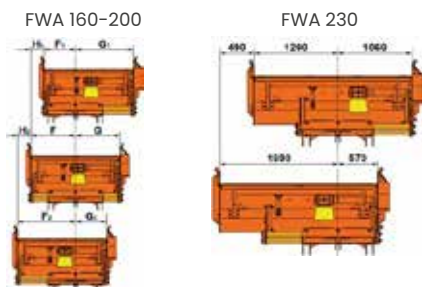


FICHE TECHNIQUE



MOD.	A cm	MINIMAL PUISSANCE TRACTEUR		tr/min	MAX kg	MI2-A n°	n°	B cm	C cm	D cm
		kW	CV							
FWA 130	136	44	60	540	750	26	5	164	81	115
FWA 160	163	51	70		1000	822	32	6	191	81
FWA 200	199	59	80	1000	913	40	6	227	81	115
FWA 230	226	66	90		1008	46	6	254	81	115
FWA 260	265	88	120	1000	1460	54	6	300	128	131
FWA 300	310	110	150	1000	1705	64	10	345	128	131

AVEC VÉRIN HYDRAULIQUE



MOD.	F mm	G mm	F1 mm	G1 mm	F2 mm	G2 mm	H1 mm	H2 mm
FWA 160	815	815	570	1060	1060	570	245	245
FWA 200	995	995	750	1240	1240	750	245	245

BROYEURS FORESTIERS FWA

Indiqués pour l'entretien des sols envahis par les arbustes et les ajoncs (\varnothing max 14 cm).

Équipement de série:

- ➔ Attelage à trois points
- ➔ Capot ouvrant mécanique (Hydraulique FWA 260 en FWA 300)
- ➔ Boîtier avec roue libre Pour la prise de force à gauche ou à droite :
81 kW (110 CV) pour 540 tr/min ou 110 kW (149 CV) pour 1000 tr/min
- ➔ Boîtier avec roue libre pour prise de force dans le sens des
aiguilles d'une montre (FWA 300)
- ➔ Transmission simple pour FWA 130-160-200-230
- ➔ Transmission double pour FWA 300
- ➔ Patins réglables en hauteur
- ➔ Tendeur pour courroies automatique
- ➔ Cardan type 8 L=1100

NOTE: Spécifier la vitesse du cardan.



MOD.

M12-A

FWA 130	11.130,-
FWA 160	12.280,-
FWA 200	13.260,-
FWA 230	14.340,-
FWA 260	21.960,-
FWA 300	27.660,-



ACCESSOIRES SUR DEMANDE	FWA 130	FWA 160	FWA 200	FWA 230	FWA 260	FWA 300
Abatteur	690,-	730,-	790,-	825,-	980,-	1.045,-
Vérin hydraulique pour ouverture capot		720,-			Std.	Std.
Déport hydraulique				p.o.a.		
Rouleau arrière \varnothing 194 mm	820,-	865,-	955,-	1.290,-	1.350,-	1.390,-
Contre-couteau boulonné	645,-	705,-	745,-	810,-	885,-	995,-

BROYEURS FORESTIERS FWP

Idéal pour couper les buissons (ø max 25 cm).

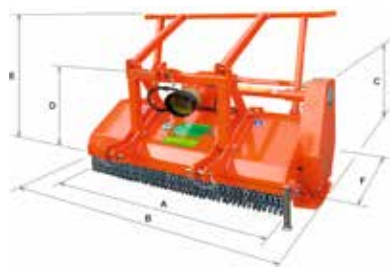
Équipement de série:

- Attelage à trois points
- Boîtier avec roue libre pour prise de force dans les deux sens: 81 kW (110 CV) à 540 tours/min ou 110 kW (149 CV) à 1000 tours/min
- Abatteur
- Capot ouvrant par vérin hydraulique
- Tendeur pour courroies automatique
- Patins réglables en hauteur
- Cardan type 8 L=1100

NOTE: pour le modèle préciser la vitesse de la prise de force.



MOD.	MINIMAL PUISSANCE TRACTEUR		tr/min	MAX	M22-A	B	C	D	E	F		
	A	CV										
FWP 160	160	66	90	540	1200	28	6	188	99	108	153	124
FWP 180	180	74	100	1000	1295	32	6	209	99	108	153	124
FWP 225	224	95	130		1497	40	6	251	99	108	153	124



MOD.	M22-A
FWP 160	19.150,-
FWP 180	21.160,-
FWP 225	21.980,-







BROYEURS FORESTIERS FWS



Idéal pour couper les buissons (ø max 28 cm).

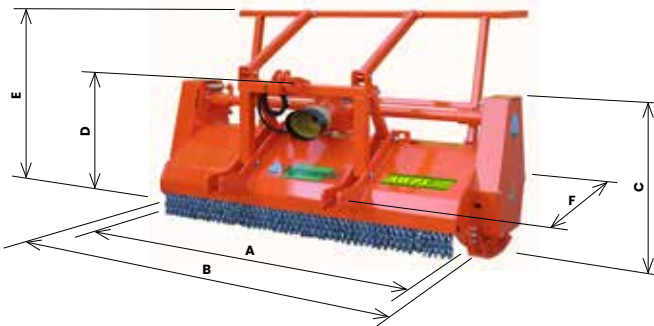
Équipement de série:

- ➔ Attelage à trois points
- ➔ Boîtier avec roue libre pour prise de force dans le sens des aiguilles d'une montre: 187 kW (254 CV) à 1000 tours/min
- ➔ Transmission double
- ➔ Patins réglables en hauteur
- ➔ Capot avant ouvrant par vérin hydraulique
- ➔ Abatteur
- ➔ Tendeur pour courroies automatique
- ➔ Cardan type 8 L=1100

MOD.	A	MINIMAL PUISSANCE TRACTEUR			 MAX	 M22-A		B	C	D	E	F
	cm	kW	CV	tr/min	kg	n°	n°	cm	cm	cm	cm	cm
FWS 230	230	96	130	1000	1596	40	12	264	100	108	153	134
FWS 270	271	110	150		1900	48	12	305	100	108	153	134



MOD.	M22-A
FWS 230	27.340,-
FWS 270	29.670,-



Frais de transport: € 400,-

BROYEURS FORESTIERS FWT

Ces broyeurs forestiers en acier Hardox 500 permettent de réduire le bois, les grumes et les souches jusqu'à 30 cm de diamètre. C'est la machine idéale pour préparer les zones à reboiser. La capacité de travail élevée est garantie par un rotor nouvellement développé avec des dents fixes et des inserts en carbure de tungstène.

Équipement de série:

- ➔ Boîtier avec roue libre pour cardan avec rotation dans le sens ou dans le sens inverse : 110kW (150CV) 1000 Tr/min.
- ➔ Attelage trois points (Cat. II)
- ➔ Double rangée de chaînes devant
- ➔ Patins réglables en hauteur avec lames anti-usure Hardox 450
- ➔ Tendeur pour les courroies automatique
- ➔ Arbres de rotors avec double bague de fermeture
- ➔ Capot avant ouvrant par vérin hydraulique.
- ➔ Rotor avec dents et accessoires en carbure de tungstène



NEW LOOK
2025

- ➔ Protection de la chaîne arrière
- ➔ Plaque d'usure vissée
- ➔ Cardan avec embrayage

LARGEUR
DE
TRAVAIL

MINIMAL
PUISSANCE
TRACTEUR



MAX



F4-A



MOD.	cm	kW	CV	tr/min	kg	n°	n°	PRIX
FWT 230	230	88	120	1000	2120	39	12	45.650,-

ACCESSOIRES SUR DEMANDE

FWT 230

Abatteur	2.310,-
Abatteur hydraulique	3.355,-
Dents pour l'abatteur	330,-
Cylindre supplémentaire avec Rouleau arrière intégré dans le capot avant	2.090,-
Contre-couteau interne dans le châssis	480,-
Contre-couteau supplémentaire dans le châssis	480,-
Plaque d'usure métallique vissée dans le châssis	370,-



ENTRAÎNEMENT
DOUBLE

BROYEURS FORESTIERS FWD

Ces broyeurs forestiers en acier Hardox 500 permettent de réduire le bois, les grumes et les souches jusqu'à 30 cm de diamètre. C'est la machine idéale pour préparer les zones à reboiser. La capacité de travail élevée est garantie par un rotor nouvellement développé avec des dents fixes et des inserts en carbure de tungstène.

Equipement de série:

- ➔ Boîtier avec roue libre pour cardan avec rotation dans le sens ou dans le sens inverse : 110kW (150CV) 1000 Tr/min.
- ➔ Attelage trois points (Cat. II)
- ➔ Double rangée de chaînes devant
- ➔ Patins réglables en hauteur avec lames anti-usure Hardox 450
- ➔ Tendeur pour les courroies automatique
- ➔ Arbres de rotors avec double bague de fermeture
- ➔ Capot avant ouvrant par vérin hydraulique.
- ➔ Rotor avec dents et accessoires en carbure de tungstène
- ➔ Protection de la chaîne arrière
- ➔ Plaque d'usure vissée
- ➔ Cardan avec embrayage

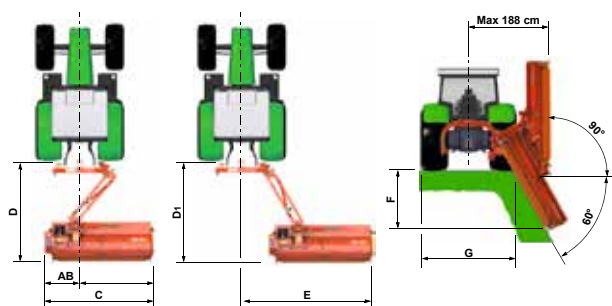


MOD.	LARGEUR DE TRAVAIL	MINIMAL PUISSANCE TRACTEUR		tr/min	kg	F4-A	n°	PRIX
	cm	kW	CV		MAX	n°		
FWD 160	160	66	90		1806	27	12	32.180,-
FWD 200	200	74	100	1000	1990	36	12	35.180,-
FWD 230	271	81	110		2176	39	12	38.890,-

ACCESSOIRES SUR DEMANDE	FWD 160	FWD 200	FWD 230
Abatteur	2.145,-	2.180,-	2.345,-
Abatteur hydraulique	3.070,-	3.155,-	3.355,-
Dents pour l'abatteur		365,-	
Cylindre supplémentaire avec Rouleau arrière intégré dans le capot avant	1.960,-	2.035,-	2.300,-
Contre-couteau intern dans le chassis	345,-	405,-	480,-
Contre-couteau supplémentaire dans le chassis	345,-	405,-	480,-
Refroidisseur d'huile		3.025,-	

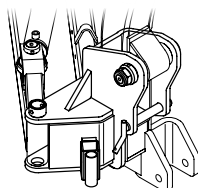
Frais de transport: € 400,-

FICHE TECHNIQUE

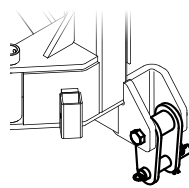


MOD.	A	B	C	D	E	F	G
cm	cm	cm	cm	cm	cm	cm	cm
SHX 145	82	88	170	215	219	66	160
SHX 160	82	103	185	206	234	77	160
SHX 175	82	120	202	206	251	84	180
SHX 190	82	134	216	206	265	93	180
SHX 210	82	155	237	206	286	107	200
SHX 225	82	164	246	206	295	114	210

MOD.	LARGEUR DE TRAVAIL	POIDS MINIMUM TRACTEUR	MINIMAL PUISSANCE TRACTEUR		540	MAX	C6-A	M10-A	S4-A	n°
			kW	CV						
cm	min. kg	kW	CV	tr/min	kg	n°	n°	n°	n°	
SHX 145	145	1800	29	40	540	548	40	20	20	3
SHX 160	160	1800	33	45		567	48	24	24	3
SHX 175	177	2000	37	50		591	48	24	24	4
SHX 190	191	2000	40	55		606	56	28	28	4
SHX 210	212	2200	44	60		646	56	28	28	4
SHX 225	221	2500	48	65		663	64	32	32	4



Chape flottante



Articulation pour auto nivellement du broyeur

BROYEUR D'ACCOTEMENT SHX

Étudiés exprès pour satisfaire plusieurs exigences de travail; à partir du traditionnel nettoyage de surfaces planes; à celles sur le bords et fossés; et aussi à l'entretien de haies et du vert public.

Équipement de série:

- Boîtier avec roue libre: 37 kW (50 CV) à 540 tours/min
- Attelage à trois points avec chape flottante
- Couteaux au choix
- Patins
- Rouleau arrière ø140 mm
- Protection arrière (seulement SHX 145)
- Contre-couteau fixe à denture
- Cardan type 6 L=1800 SFT



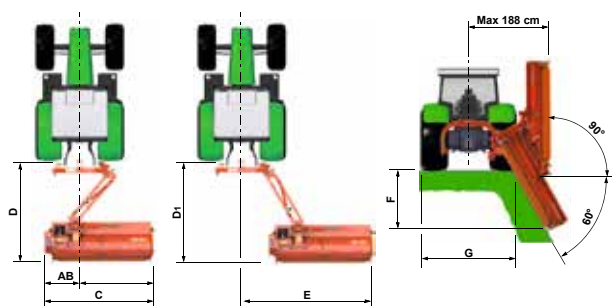
MOD.	C6-A	M10-A	S4-A
SHX 145		9.100,-	
SHX 160		9.200,-	
SHX 175		9.330,-	
SHX 190		9.650,-	
SHX 210		9.850,-	
SHX 225		10.020,-	

ACCESSOIRES SUR DEMANDE SHX 145 SHX 160 SHX 175 SHX 190 SHX 210 SHX 225

Accumulateur hydropneumatique				385,-			
Rouleau arrière ø194 mm	245,-	270,-	280,-	290,-	315,-	325,-	
Contre-couteau extra	—		215,-			270,-	
Distributeur à 2 leviers avec commandes téléflexibles				815,-			
Distributeur à 2 leviers + accumulateur hydropneumatique				1.200,-			
Articulation pour autonivellement du broyeur				755,-			
Cardan homocinétique type 6 L=1800 SFT				(plus de prix) 720,-			
Cardan homocinétique double type 6 L=2100 SFT				(plus de prix) 1.470,-			

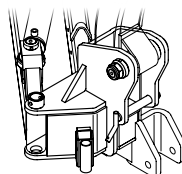
Frais de transport: € 400,-

FICHE TECHNIQUE



MOD.	A	B	C	D	E	F	G
	cm	cm	cm	cm	cm	cm	cm
SHL 145	86	84	170	184	216	68	160
SHL 160	86	102	185	215	231	82	160
SHL 175	86	116	202	215	247	98	180
SHL 190	86	130	216	215	262	111	180
SHL 210	86	151	237	215	283	115	200
SHL 225	86	160	247	215	292	123	210
SHL 250	86	191	277	215	323	152	210

MOD.	LARGEUR DE TRAVAIL	POIDS MINIMUM TRACTEUR	MINIMAL PUISSANCE TRACTEUR		tr/min	kg	MAX	C6-A	M10-A	S4-A	
			kW	CV							
	cm	kg					n°	n°	n°	n°	
SHL 145	145	1800	29	40	540	539	40	20	20	3	
SHL 160	160	1800	33	45		595	48	24	24	3	
SHL 175	177	1800	33	45		620	48	24	24	4	
SHL 190	191	2000	37	50		637	56	28	28	4	
SHL 210	212	2200	37	50		670	56	28	28	4	
SHL 225	221	2500	40	55		692	64	32	32	4	
SHL 250	252	2500	44	60		770	80	40	40	4	



Chape flottante



Articulation pour autonivellement du broyeur

BROYEUR D'ACCOTEMENT SHL

Étudiés exprès pour satisfaire plusieurs exigences de travail; à partir du traditionnel nettoyage de surfaces planes; à celles sur le bords et fossés; et aussi à l'entretien de haies et du vert public.

Équipement de série:

- Boîtier avec roue libre: 37 kW (50 CV) à 540 tours/min
- Attelage à trois points avec chape flottante
- Couteaux au choix
- Patins
- Rouleau arrière ø140 mm
- Protection arrière (seulement SHL 145)
- Capot arrière (uniquement pour l'entretien)
- Contre-couteau fixe à denture
- Dispositif antichoc avec effacement hydraulique automatique.

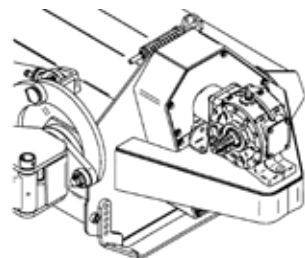
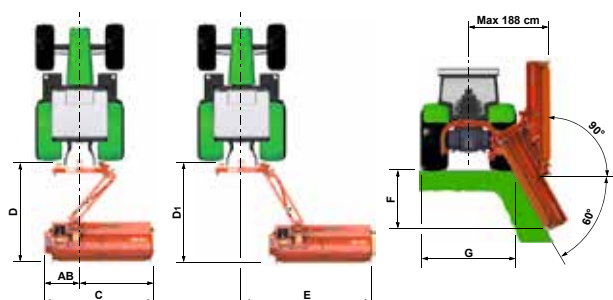


MOD.	C6-A	M10-A	S4-A
SHL 145		8.920,-	
SHL 160		9.030,-	
SHL 175		9.230,-	
SHL 190		9.540,-	
SHL 210		9.800,-	
SHL 225		9.980,-	
SHL 250		10.620,-	

ACCESSOIRES SUR DEMANDE	SHL 145	SHL 160	SHL 175	SHL 190	SHL 210	SHL 225	SHL 250
Accumulateur hydropneumatique				385,-			
Distributeur à 2 leviers avec commandes téléflexibles				815,-			
Distributeur à 2 leviers + accumulateur hydropneumatique				1.200,-			
Rouleau arrière ø194 mm	245,-	270,-	280,-	290,-	315,-	330,-	350,-
Articulation pour autonivellement du broyeur				755,-			
Contre-couteau extra	—		255,-		305,-		375,-
Type 6 Cardan L=1800 SFT				720,-			
Cardan homocinétique type 6 L=1800 SFT				1.090,-			
Cardan homocinétique double type 6 L=2100 SFT				1.485,-			

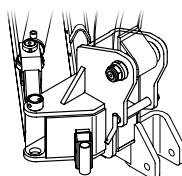
Frais de transport: € 400,-

FICHE TECHNIQUE



MOD.	A cm	B cm	C cm	D cm	E cm	F cm	G cm
SZL 145	68	132	200	206	264	66	180
SZL 160	68	147	216	206	279	98	180
SZL 175	68	163	231	206	295	110	200
SZL 190	68	177	246	206	309	120	200
SZL 210	68	198	266	206	330	124	220
SZL 225	68	207	276	206	339	131	240
SZL 250	68	237	306	206	369	148	260

MOD.	LARGEUR DE TRAVAIL cm	POIDS MINIMUM TRACTEUR kg	MINIMAL PUISSANCE TRACTEUR		540 tr/min	MAX kg	C6-A n°	M10-A n°	S4-A n°	n°
			kW	CV						
SZL 145	145	1800	29	40		618	40	20	20	3
SZL 160	160	1800	33	45		698	48	24	24	4
SZL 175	177	2000	33	45		723	56	28	28	4
SZL 190	191	2000	37	50	540	740	56	28	28	4
SZL 210	212	2200	37	50		760	56	28	28	4
SZL 225	221	2500	40	55		795	64	32	32	4
SZL 250	252	2500	44	60		873	80	40	40	4



Chape flottante



Articulation pour
autonivellement
du broyeur

BROYEUR D'ACCOTEMENT SZL

Étudiés exprès pour satisfaire plusieurs exigences de travail; à partir du traditionnel nettoyage de surfaces planes; à celles sur le bords et fossés; et aussi à l'entretien de haies et du vert public.

Équipement de série:

- ➔ Boîtier avec roue libre: 66 kW (90 CV) à 540 tours/min
- ➔ Attelage à trois points avec chape flottante
- ➔ Tendeur pour courroies automatique
- ➔ Couteaux au choix
- ➔ Patins réglables en hauteur
- ➔ Rouleau arrière ø140 mm
- ➔ Contre-couteau fixe à denture
- ➔ Dispositif antichoc avec effacement hydraulique automatique.

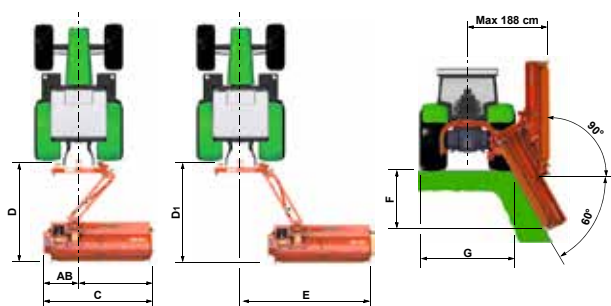


MOD.	C6-A	M10-A	S4-A
SZL 145		10.110,-	
SZL 160		10.210,-	
SZL 175		10.400,-	
SZL 190		10.620,-	
SZL 210		10.840,-	
SZL 225		10.990,-	
SZL 250		11.500,-	

ACCESSOIRES SUR DEMANDE	SZL 145	SZL 160	SZL 175	SZL 190	SZL 210	SZL 225	SZL 250
Accumulateur hydropneumatique				385,-			
Distributeur à 2 leviers avec commandes téléflexibles				815,-			
Distributeur à 2 leviers + accumulateur hydropneumatique				1.200,-			
Rouleau arrière ø194 mm	245,-	270,-	280,-	290,-	315,-	330,-	350,-
Contre-couteau extra	—		215,-		270,-		315,-
Articulation pour autonivellement du broyeur				755,-			
Cardan type 6 L=2100 SFT				1.285,-			
Cardan homocinétique double type 6 L=2100 SFT				1.695,-			

Frais de transport: € 400,-

FICHE TECHNIQUE



Disponible uniquement en Mod. 'super' avec décharge au-dessus du rouleau



MOD.	A	B	C	D	E	F	G	H	A
	cm	cm	cm	cm	cm	cm	cm	cm	
SHN 150	91	85	176	215	216	59	200	158	75°
SHN 175	91	110	201	215	241	83	200	158	75°
SHN 200	91	135	226	215	266	107	200	158	75°
SHN 225	91	158	249	215	296	141	220	158	75°
SHN 240	91	177	268	215	289	113	220	158	50°
SHN 260	91	195	286	215	326	127	220	158	50°
SZN 150	76	136	212	216	267	81	220	161	50°
SZN 175	76	161	237	216	292	100	220	161	50°
SZN 200	76	186	262	216	317	119	220	161	50°
SZN 225	76	209	285	216	340	136	250	161	50°

MOD.	LARGEUR DE TRAVAIL	POIDS MINIMUM TRACTEUR	MINIMAL PUISSANCE TRACTEUR	PTO	kg	MAX	C6-B	M20-A	M18-A	CM4-A	kg
	cm	kg	kW								
SHN 150	150	2500	29	40	540	694	36	12	12	12+24	3
SHN 175	175	2500	37	50		750	48	16	16	16+32	4
SHN 200	200	3000	44	60		797	60	20	20	20+40	4
SHN 225	223	3500	48	65		824	60	20	20	20+40	5
SHN 240	242	3500	48	65		840	60	20	20	20+40	5
SHN 260	260	3500	51	70		882	72	24	24	24+48	5
SZN 150	150	2500	29	40		741	36	12	12	12+24	3
SZN 175	175	2500	37	50		797	48	16	16	16+32	4
SZN 200	200	3000	44	60		844	60	20	20	20+40	4
SZN 225	223	3500	48	65		891	60	20	20	20+40	5



BROYEUR D'ACCOTEMENT SHN & SZN

Étudiés exprès pour satisfaire plusieurs exigences de travail; à partir du traditionnel nettoyage de surfaces planes; à celles sur le bords et fossés; et aussi à l'entretien de haies et du vert public.

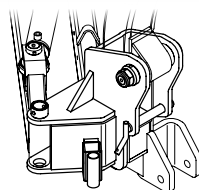
Équipement de série:

- ➔ Boîtier avec roue libre: 66 kW (90 CV) à 540 tours/min
- ➔ Attelage à trois points avec chape flottante



MOD.	C6-B	M20-A	M18-A	CM4-A
SHN 150			10.070,-	
SHN 175			10.620,-	
SHN 200			10.950,-	
SHN 225			11.530,-	
SHN 240			11.950,-	
SHN 260			12.380,-	
SZN 150			10.620,-	
SZN 175			11.370,-	
SZN 200			11.940,-	
SZN 225			12.270,-	

- ➔ Tendeur pour courroies automatique
- ➔ Couteaux au choix
- ➔ Contre-couteau fixe à denture
- ➔ Patins
- ➔ Rouleau ø194 autonettoyant à roulements renforcés
- ➔ Dispositif antichoc avec effacement hydraulique automatique.
- ➔ Articulation pour autonivellement du broyeur



Chape flottante

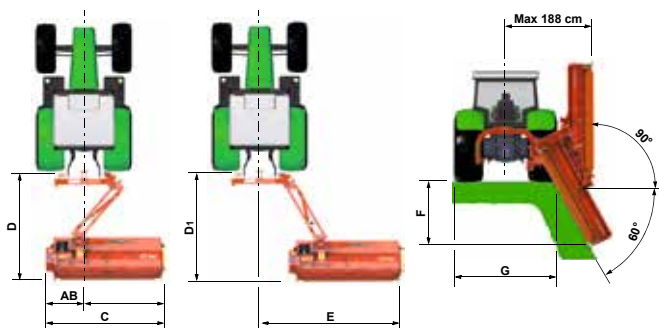


Articulation pour autonivellement du broyeur

ACCESSOIRES SUR DEMANDE	SHN 150	SHN 175	SHN 200	SHN 225	SHN 240	SHN 260	SZN 150	SZN 175	SZN 200	SZN 225
Accumulateur hydropneumatique						385,-				
Rotor renforcé	255,-	370,-	405,-	440,-	485,-	545,-	350,-	375,-	405,-	440,-
Contre-couteau extra		235,-		305,-		350,-		235,-		305,-
Distributeur à 2 leviers avec commandes téléflexibles						815,-				
Distributeur à 2 leviers + accumulateur hydropneumatique						1.200,-				
Articulation pour autonivellement du broyeur	-	-	-	-	-	-			755,-	
Cardan Type 6 L=1800 SFT				720,-			-	-	-	-
Cardan type 6 L=2100 SFT				-	-	-			1.060,-	
Cardan homocinétique type 6 L=1800 SFT				1.090,-			-	-	-	-
Cardan homocinétique double type 6 L=2100 SFT				-	-	-			1.485,-	

Frais de transport: € 450,-

FICHE TECHNIQUE



MOD.	A	B	C	D	DI	E	F	G
	cm	cm	cm	cm	cm	cm	cm	cm
SHS 175	88	116	204	232	255	268	84	200
SHS 210	88	153	241	232	255	305	116	200
SHS 230	88	171	259	232	255	323	130	220
SHS 260	88	196	284	232	255	348	158	220
SHS 280	88	221	309	232	255	373	177	250

MOD.	LARGEUR DE TRAVAIL	POIDS MINIMUM TRACTEUR	MINIMAL PUISSANCE TRACTEUR		PTO	MAX	C6-B	M20-A	M18-A	CM4-A	n°
			kW	CV							
	cm	kg			tr/min	kg	n°	n°	n°	n°	n°
SHS 175	175	3500	37	50		1011	66	22	22	22+44	6
SHS 210	210	3500	44	60		1076	78	26	26	26+52	6
SHS 230	230	4000	48	65	540	1115	84	28	28	28+56	6
SHS 260	260	4000	51	70		1300	96	32	32	32+64	6
SHS 280	280	4500	59	80		1375	108	36	36	36+72	6



BROYEUR D'ACCOTEMENT SERIE SHS

Étudiés exprès pour satisfaire plusieurs exigences de travail; à partir du traditionnel nettoyage de surfaces planes; à celles sur le bords et fossés; et aussi à l'entretien de haies et du vert public.

Équipement de série:

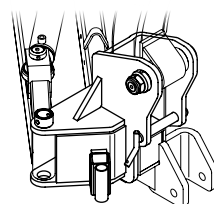
- oîtier avec roue libre: 79 kW (108 CV) à 540 tours/min
- Attelage à trois points avec chape flottante
- Couteaux ou Marteaux au choix
- Contre-couteau fixe à denture
- Capot arrière (uniquement pour l'entretien)
- Patins
- Tendeur de courroie automatique
- Dispositif antichoc avec effacement hydraulique automatique
- Rouleau arrière ø194 autonettoyant et réglable en hauteur



Chape flottante



MOD.	C6-B	M20-A	M18-A	CM4-A
SHS 175			17.580,-	
SHS 210			19.570,-	
SHS 230			21.290,-	
SHS 260			24.040,-	
SHS 280			24.590,-	



Articulation pour autonivellement du broyeur

ACCESSOIRES SUR DEMANDE

	SHS 175	SHS 210	SHS 230	SHS 260	SHS 280
Distributeur à 2 leviers avec commandes téléflexibles			815,-		
Distributeur à 2 leviers + accumulateur hydropneumatique			1.200,-		
Cardan homocinétique double type 9S L=2100 SFT*			2.850,-		

* Obligatoire pour commander



Frais de transport: € 500,-

BROYEURS HYDRAULIQUES HEL & HEL S





Appliquées sur les bras excavateurs, elles permettent le nettoyage du sous-bois et des berges de fleuves et de canaux.

Équipement de série:

- ➔ Transmission par courroies.
- ➔ Patins d'appui réglables en hauteur.
- ➔ Moteur hydraulique à pistons.
- ➔ Plaque de fixation du bras.

Ces prix ex connecter hydraulique / mécanique



MOD.	LAGEUR DE TRAVAIL	 MAX	DEBIT / PRES-SURE	VITESSE MAX ROTOR/ MIN	PUIS-SANCE	 CG4-A	PRIX
	cm	kg	l/m - bar	tr/min	kW/CV		
HEL 60	60	65	35/180	3600	10/14	16+8	2.420,-
HEL 80	80	91	35/180	3600	10/14	24+12	2.640,-
HEL 100	102	118	35/180	3600	10/14	32+16	3.410,-
HEL 120	122	135	35/180	3600	10/14	40+20	3.630,-
HEL S 60	60	115	35/180	3600	10/14	16+8	3.190,-
HEL S 80	80	162	35/180	3600	10/14	24+12	3.630,-

NOTE : indiquer à la commande le débit en litres de la pompe.

ACCESSOIRES SUR DEMANDE	PRIX
Soupape de dérivation obligatoire 1/2"	330,-
Moteur à engrenages en fonte	495,-
Soupape de surpression	330,-
Kit articulation pour autonivellement sans support	880,-
Vanne multifonctionnelle (fonctions multiples) > Conduite de fuite > Soupape de surpression > Soupape anti-cavitation (by-pass) > Régulateur de débit volumétrique	660,-
Pièces attache rapide pour la grue	sur demande
Attache fixe sur la grue 1.8 - 5 ton	sur demande



HEL



HEL S



BROYEURS HYDRAULIQUE HET & HET S

Appliquées sur les bras excavateurs, elles permettent le nettoyage du sous-bois et des berges de fleuves et de canaux.

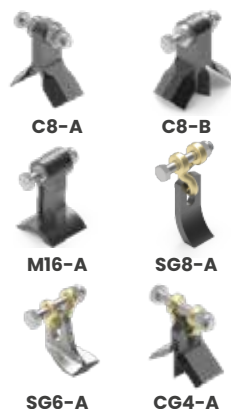
Équipement de série:

- ➔ Transmission par courroies.
- ➔ Patins d'appui réglables en hauteur.
- ➔ Moteur hydraulique à pistons.
- ➔ Plaque de fixation du bras.



Ces prix ex connecter hydraulique / mécanique

MOD.	LAGEUR DE TRAVAIL cm	 kg MAX	DEBIT / PRES-SURE l/m - bar	VITESSE MAX ROTOR/ MIN	PUIS-SANCE kW/CV	COUTEAUX AU CHOIX PRIX
HET 80	80	170	50/220	3300	18/25	4.290,-
HET 100	103	197	60/220	3300	22/30	4.730,-
HET 125	126	227	60/220	3300	22/30	5.170,-
HET 150	150	360	80/220	3000	29/40	6.930,-
HET S 100	103	296	60/220	3300	22/30	6.050,-
HET S 125	126	341	60/220	3300	22/30	6.600,-
HET S 150	150	391	80/220	3000	29/40	7.920,-



NOTE : indiquer à la commande le débit en litres de la pompe.

ACCESSOIRES SUR DEMANDE

	PRIX
Soupape de dérivation obligatoire 3/4"	495,-
Moteur à engrenages en fonte	495,-
Soupape de surpression	330,-
Kit articulation pour autonivellement sans support	825,-
Couteaux C8-A pour HET/HET S 100/125	990,-
Vanne multifonctionnelle (fonctions multiples) > Conduite de fuite > Soupape de surpression > Soupape anti-cavitation (by-pass) > Régulateur de débit volumétrique	825,-
Pièces attache rapide pour la grue	sur demande
Attache fixe sur la grue 3.5 - 7.5 ton	sur demande

HET



HET S



Frais de transport: € 200,-

BROYEURS HYDRAULIQUES HEF & HEF S





Appliquées sur les bras excavateurs, elles permettent le nettoyage du sous-bois et des berges de fleuves et de canaux.

Équipement de série:

- ➔ Transmission par courroies.
- ➔ Patins d'appui réglables en hauteur.
- ➔ Moteur hydraulique à pistons.
- ➔ Plaque de fixation du bras.



Ces prix ex connecter hydraulique / mécanique

MOD.	LARGEUR DE TRAVAIL	 MAX	DEBIT / PRESSURE	VITESSE MAX ROTOR/MIN	PUISSANCE		PRIX
	cm	kg	l/m - bar	tr/min	kW/CV	M22-A	
HEF 100	103	284	80/220	2600	29/40	18	8.360,-
HEF 125	126	340	80/220	2600	29/40	24	9.130,-
HEF S 100	103	394	80/220	2600	29/40	18	9.680,-
HEF S 125	126	450	80/220	2600	29/40	24	10.670,-
HEF S 150	150	510	80/220	2600	29/40	30	12.100,-

NOTE : indiquer à la commande le débit en litres de la pompe.

ACCESSOIRES SUR DEMANDE

	PRIX
Soupape de dérivation obligatoire 3/4"	495,-
Moteur à engrenages en fonte	495,-
Soupape de surpression	330,-
Kit articulation pour autonivellement sans support	825,-
Vanne multifonction 3/4 » (fonctions multiples) > ligne de fuite > soupape de surpression > Vanne anti-cavitation (by-pass) > Régulateur de débit volumétrique	825,-
Vanne multifonction 1 » (fonctions multiples) > ligne de fuite > soupape de surpression > Vanne anti-cavitation (by-pass) > Régulateur de débit volumétrique	1.595,-
Pièces attache rapide pour la grue	sur demande
Attache fixe sur la arue 3.5 - 7.5 ton	sur demande



HEF



HEF S





BROYEURS HYDRAULIQUE HED

Appliquées sur les bras excavateurs, elles permettent le nettoyage du sous-bois et des berges de fleuves et de canaux.

Equipement de série:

- ➔ Transmission par courroies.
- ➔ Patins d'appui réglables en hauteur.
- ➔ Moteur hydraulique à pistons.
- ➔ Plaque de fixation du bras.

Ces prix ex connecter hydraulique / mécanique

MOD.	LARGEUR DE TRAVAIL	 MAX	DEBIT / PRESSURE	VITESSE MAX ROTOR/MIN	PUISSANCE		PRIX
	cm	kg	l/m - bar	tr/min	kw/CV	M22-A	
HED 130	136	1250	100/350	2000	70/95	26	26.400,-
HED 160	163	1396	100/350	2000	70/95	32	26.950,-
HED 200	199	1598	130/350	2000	70/95	40	29.700,-
HED 230	226	1753	130/350	1875	65/89	46	30.800,-

NOTE : indiquer à la commande le débit en litres de la pompe.

ACCESSOIRES SUR DEMANDE	HED 130	HED 160	HED 200	HED 230
Soupape de surpression incl. bypass valve (obligatoire)			4.015,-	
Contre-couteau intern dans le chassis	495,-	550,-	660,-	660,-
Contre-couteau intern dans la porte	275,-	330,-	440,-	495,-
Vanne multifonctionnelle (fonctions multiples) > Conduite de fuite > Soupape de surpression > Soupape anti-cavitation (by-pass) > Régulateur de débit volumétrique			825,-	
Attache fixe sur la grue			sur demande	

**NEW LOOK
2025**

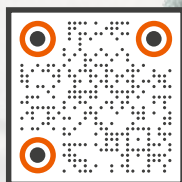




Christiaan van Gilst
Pièces de rechange

E parts@dabekausen.com
T 0031-495 57 68 015

SCAN POUR LES
PIÈCES



www.dabekausen-parts.com

Dabekausen Parts Webshop – Le spécialiste des pièces détachées pour machines

Chez Dabekausen, nous comprenons mieux que quiconque à quel point il est crucial de maintenir vos machines en parfait état. Un bon entretien et le remplacement opportun des pièces garantissent le fonctionnement optimal de votre équipement et le maintien de votre productivité. C'est pourquoi nous proposons un vaste assortiment de pièces détachées de haute qualité dans notre magasin en ligne spécialisé Dabekausen Parts Webshop.

Notre magasin en ligne est l'endroit idéal pour tous ceux qui recherchent des pièces détachées fiables et originales pour les machines Agrimaster et d'autres marques. Grâce à notre large assortiment et à notre plateforme en ligne claire, vous pouvez facilement et rapidement trouver et commander les pièces adéquates.

Recherche et commande simples

Pour vous faciliter la tâche, nous avons simplifié le processus de commande. Vous pouvez facilement effectuer une recherche par numéro de série, ce qui vous permet de trouver rapidement la bonne pièce pour presque toutes les machines Dabekausen. Cela vous permet d'économiser du temps et des efforts, et vous n'avez pas à vous demander si vous avez choisi la bonne pièce.

En outre, vous pouvez utiliser le catalogue situé en haut de notre site web pour parcourir directement la gamme de pièces détachées. Des filtres aux composants hydrauliques, tout est clairement organisé pour que vous puissiez trouver rapidement ce que vous cherchez et le commander immédiatement.

QUELQUES ÉLÉMENTS D'ILLUSTRATION

Commande par WhatsApp

Pour un service encore plus rapide, nous vous offrons la possibilité de commander vos pièces par WhatsApp. Il vous suffit d'envoyer un message avec la pièce souhaitée et notre équipe veillera à ce que votre commande soit traitée rapidement. Cette option offre un confort supplémentaire aux clients qui préfèrent commander leurs pièces par le biais de cette méthode de communication rapide et personnelle.

Informations flexibles sur les prix

Chez Dabekausen, nous faisons de notre mieux pour offrir des informations transparentes et actualisées sur les prix. Néanmoins, des changements de prix peuvent survenir chez différents fournisseurs. Cela signifie que le prix dans la boutique en ligne peut parfois ne pas être tout à fait à jour. En cas de changement de prix, nous vous en informons toujours avant l'expédition de la commande, afin d'éviter toute surprise

Service clientèle et assistance

Vous avez des questions concernant vos données de connexion ou vous ne trouvez pas la bonne section ? Ne vous inquiétez pas ! Notre équipe professionnelle du service clientèle est toujours prête à répondre à toutes vos questions. Vous pouvez facilement nous contacter via la boutique en ligne ou par téléphone pour obtenir des conseils sur les pièces que vous recherchez.

Visitez www.dabekausen-parts.com aujourd'hui et découvrez à quel point il est facile de trouver et de commander les bonnes pièces pour vos machines. Chez Dabekausen, nous veillons à ce que vos machines restent toujours en parfait état - avec les meilleures pièces et le service le plus rapide !



//Agrimaster



Distributeur



dabekausen

Les Pays-Bas

Titaniumstraat 14 | 6031TV Nederweert

T. 0495 76 80 14

E. info@dabekausen.com

À partir de la Belgique

T. 0031-495 76 80 14

www.dabekausen.com