



SPEARHEAD obstakelmaaier

De Spearhead Barrier Mower is de perfecte maaier voor vliegvelden landbouw, groenvoorzieningen en wegtoepassingen voor het maaien van gras en onkruid onder vangrails, hekpalen, afrasteringsdraden en rond de basis van bomen.

De Barrier Mower is voor of achter gemonteerd en verkrijgbaar in een linkse, rechtse of zelfs dubbele versie. Hij heeft een werkbreedte van 80 cm met twee hefmessen en een bijbehorende anti-kalkbak voor een gelijkmatig resultaat.

Hij is perfect voor landbouwers, hoveniers en andere professionals die op zoek zijn naar een efficiënte en betrouwbare methode voor gazononderhoud.

De Barrier maaier is uitgerust met robuuste messen. Dit zorgt voor een snelle en effectieve maaiprestatie, vooral bij hoog gras en onkruid. De maaier heeft een maaibreedte van 80 cm, waardoor hij in korte tijd een groot gebied kan maaien.

De hekmaaier is ook zeer wendbaar en gemakkelijk te manoeuvreren. Dankzij het ontwerp kan hij om hekken, palen en andere obstakels heen rijden zonder dat de gebruiker de maaier handmatig moet verplaatsen of de maaihoogte moet aanpassen. Bovendien is de Barrier Mower zeer robuust en duurzaam, wat hem een lange levensduur en betrouwbare prestaties garandeert.

Al met al is de Spearhead Barrier Mower een uitstekende keuze voor boeren en hoveniers die een efficiënte en betrouwbare methode voor gazononderhoud nodig hebben.

Enkele kenmerken van de Spearhead Barrier maaier:

- Terugspringende maaischijf

Voorzien van side shift en terugverende maaischijf voor effectief maaien onder hekken en rond huismuren, poorten en graskanten. De beschermende schijf veert terug tegen hekpalen en keert vervolgens terug naar zijn oorspronkelijke positie, waardoor nauwkeurig maaien tot aan de paal mogelijk is.

De kop is geveerd, zodat de beschermerschijf en de kop terugveren als u een paal raakt. Dankzij de veerfunctie kunt u zowel recht onder de afrastering als rond palen maaien zonder de rijrichting van de trekker te hoeven veranderen.

- Messen

De krachtige, slijpbare messen zijn gemonteerd op een mesarm om ongelijkmatige begroeiing aan te kunnen. De beschermende schijf eronder voorkomt dat de messen de grond raken, en u kunt de schijf op de grond laten rusten en gewoon op gelijke hoogte vooruit rijden.

- Hydraulische motor

De hoogwaardige hydraulische motor zorgt voor een betrouwbare en veilige werking. De motor is bovendien onderhoudsvrij. Hij drijft de messen aan via de hydraulische oliedruk.



Maschinendaten 1 Teller Gerät

Achter aanbouw

Rechts

Machinegewicht - achteraan gemonteerd 310kg (683lbs)

Machinegewicht - voorzetstuk 353kg (778lbs)

3-puntsophanging KAT II

Aanbouw Voor- en achter

Maai breedte 80cm

Minimale machine breedte 207 cm

Maximale machine breedte 267 cm

Minimale machinelengte 143 cm

Maximale machinelengte 155 cm

Maximale zijdelingse verstelling 63 cm

Hoogte 115 cm

Minimale maaihoogte 25 mm

Minimale afstand tot obstakel 140 mm

Maximale maaihoogte 20 mm

Aanbevolen trekker vermogen 30-100 pk (22-75 kW)

Messen Hefmes met afzuiging

Mesbouten M18

Aantal messen 2

Snelheid mespunt 70 m/s

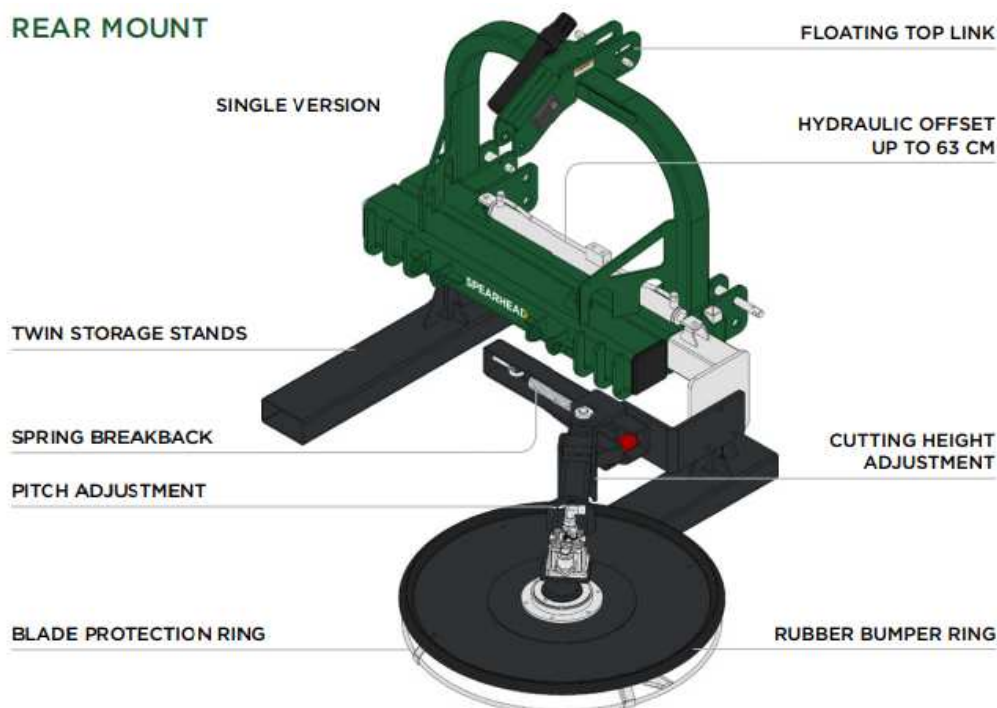
Aandrijving Hydraulisch systeem Tandwielmotor

Motorconstructie Aluminium

Debiet 35 l/min

Vereiste regelcircuits 2: Mes aandrijving en zijdelingse verstelling

REAR MOUNT





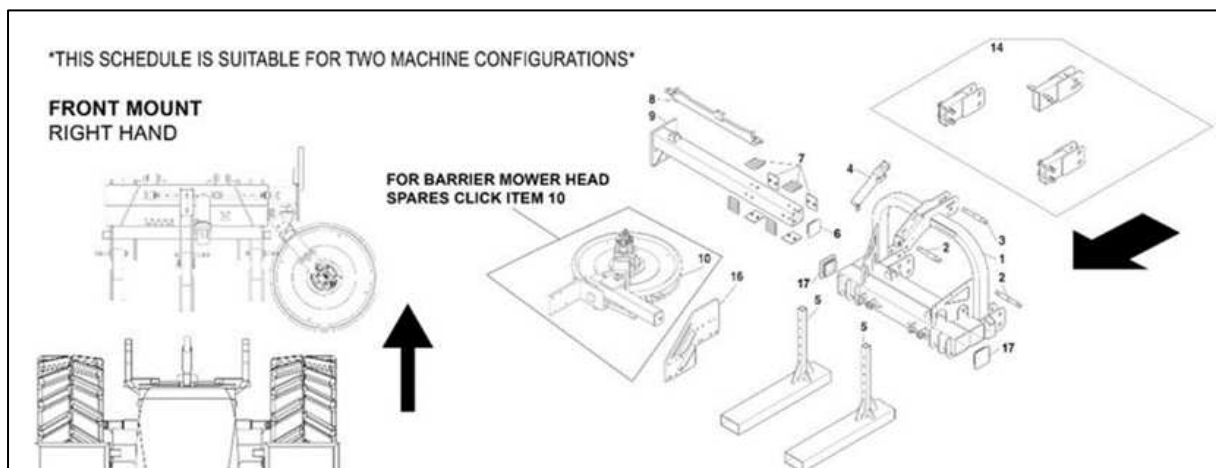
dabekausen

Galvaniweg 10 · NL-6101 XH Echt
T 0031 - 475 487021 · F 0031 - 475 487035
E info@dabekausen.com
www.dabekausen.com



Adviesprijs: € 6.650,- excl. BTW en transport kosten

Set voor front aanbouw: € 1.150,- excl. BTW en transport kosten



IBAN NL55ABNA0577431064 · BIC ABNANL2A · K.V.K. ROERMOND 13007592 · BTW NR NL001728039B01

Op al onze offertes, op alle opdrachten aan ons en op alle met ons gesloten overeenkomsten zijn de METAALUNIEVOORWAARDEN van toepassing, zoals deze luiden volgens de op de achterzijde afgedrukte tekst. De leveringsvoorwaarden worden u, indien gewenst, tevens kosteloos toegezonden.