

# PA6085VFR PA6585VFR

McCONEL



Motion commande  
proportionnelle

Revolution commande  
proportionnelle

Débroussailleuse professionnelle qui permet par sa construction spéciale un déplacement parallèle du rotor, de l'arrière vers l'avant sur une longueur de 2.60 m.

La machine est reliée de série aux trois points mais un système de changement rapide est disponible en option. Entraînement par prise de force de 540 tr/min. 85 CV de puissance sur le rotor.

- ➔ Portée horizontale maximale de 6.00 ou 6.50 m
- ➔ Rotor coulissant parallèlement de l'arrière vers l'avant sur 2.60 m
- ➔ Système hydraulique indépendant du tracteur (125 l/min, 310 bar) avec prise de force
- ➔ Protection d'obstacle hydraulique

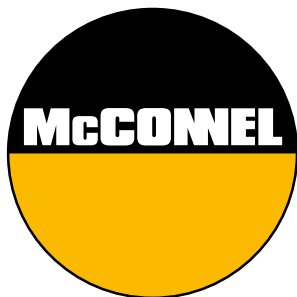
- ➔ Modèle parallèles mécanique
- ➔ Bras fl ottant
- ➔ Rotor fl ottant
- ➔ Éclairage intégré
- ➔ Conduite de drainage intégrée
- ➔ Refroidisseur d'huile



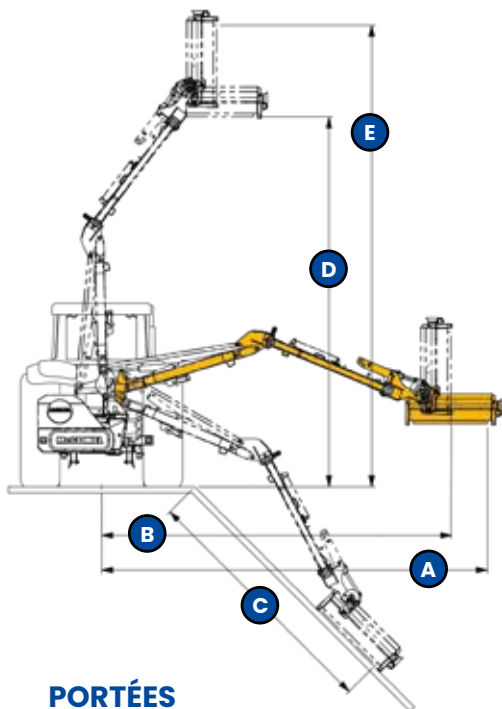
dabekausen

in @ f [www.dabekausen.com](http://www.dabekausen.com)

Solutions fiables pour l'entretien du paysage



# PA6085VFR PA6585VFR



## PORTÉES

	6085VFR	6585VFR
A	6.0 m	6.5 m
B	5.5 m	6.0 m
C	4.9 m	5.4 m
D	4.9 m	5.4 m
E	6.0 m	6.5 m

SPÉCIFICATIONS TECHNIQUES	6085 VFR	6585 VFR
Puissance du tracteur minimum (kW / CV)	73/100	73/100
Poids de tracteur minimum (kg)	5000	5300
Portée horizontale maximale (m)	6.00	6.50
Débit de pompe (l/min.)	125	125
Pression de régime (bar)	310	310
Volume réservoir (l)	200	200
Poids machine de base huile comprise (kg)	1695	1970



**dabekausen**

in @ f [www.dabekausen.com](http://www.dabekausen.com)

les Pays-Bas: Galvaniweg 10, NL-6101 XH Echt - T. 0475 48 70 21  
F. 0475 48 70 35 - E. info@dabekausen.com  
À partir de la Belgique: T. 0031-475 48 70 21 - F. 0031-475 48 70 35