

PA5555 ECO PA6055 ECO

McCONEL



Commande de câble
à leviers

Motion commande
proportionnelle

Débroussailleuse pour tracteurs d'une puissance à partir de 49 kW (65 CV), attelage à trois points, cat. II et un poids de tracteur minimum de 3500 kg. L'entraînement via une prise de force de 540 tr/min.

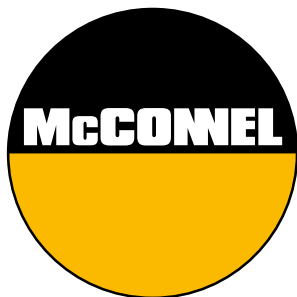
- ➔ Portée horizontale maximale 5.50 m ou 6.00 m
- ➔ Système hydraulique indépendant du tracteur (102 l/min, 210 bar) avec prise de force
- ➔ Protection hydraulique contre les obstacles (sans retour automatique)
- ➔ Pivotement automatique débroussailleuse 100°
- ➔ Bras fl ottant
- ➔ Rotor fl ottant
- ➔ Commande de câble à leviers
- ➔ Kit de stabilisation
- ➔ Kit d'éclairage



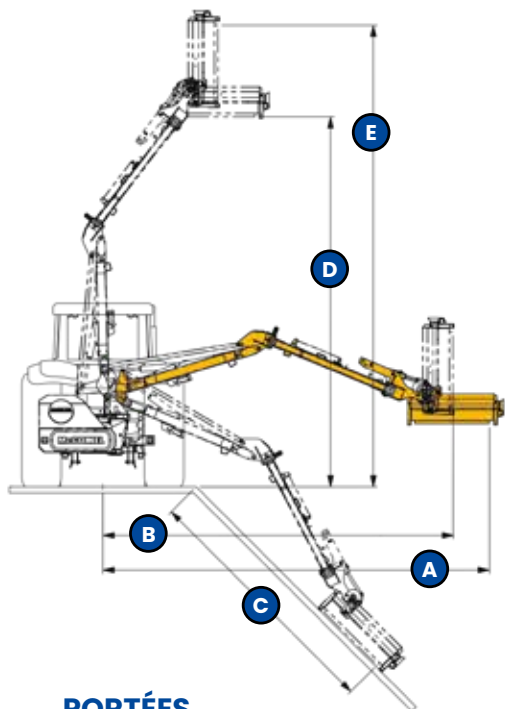
dabekausen

in @ f www.dabekausen.com

Solutions fiables pour l'entretien du paysage



PA5555 ECO PA6055 ECO



PORTÉES

	5555 ECO	6055 ECO
A	5.5 m	6.0 m
B	4.9 m	5.4 m
C	3.5 m	3.8 m
D	5.3 m	5.7 m
E	6.8 m	7.2 m

SPÉCIFICATIONS TECHNIQUES

	5555 ECO	6055 ECO
Puissance du tracteur minimum (kW / CV)	51/70	51/70
Poids de tracteur minimum (kg)	3500	4000
Portée horizontale maximale (m)	5.50	6.00
Débit de pompe (l/min.)	102	102
Pression de régime (bar)	210	210
Volume réservoir (l)	200	200
Poids machine de base huile comprise (kg)	1090	1160



dabekausen

in @ f www.dabekausen.com

les Pays-Bas: Galvaniweg 10, NL-6101 XH Echt - T. 0475 48 70 21
F. 0475 48 70 35 - E. info@dabekausen.com
À partir de la Belgique: T. 0031-475 48 70 21 - F. 0031-475 48 70 35