

### Employabilité:

Destinés au broyage de herbe, sarments de vigne et des branches de petites dimensions.

### Équipement de série:

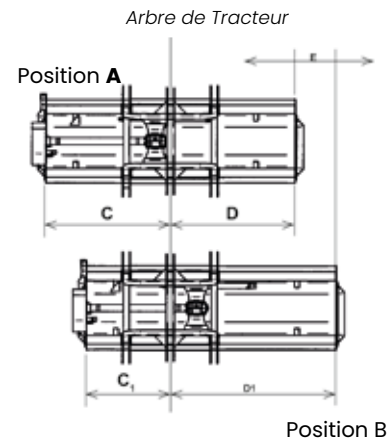
- ⊕ Boîtier avec roue libre pour prise de force dans les deux sens:
  - 37 kW (50 CV) à 540 tours/min ou
  - 52 kW (70 CV) à 1000 tours/min
- ⊕ Double attelage pour montage à l'avant et à l'arrière.
- ⊕ Déport manuel.
- ⊕ Couteaux au choix.
- ⊕ Rouleau arrière ø140.
- ⊕ Tendeur pour courroies automatique.
- ⊕ Contre-couteau fixe à denture.

**NOTE: préciser la vitesse de la prise de force.**

Mod.	A	Minimal puissance tracteur		t/m	kg max	n°	n°	n°	n°	B	C	D	E
		cm	kW										
RVL 160	161	29	40	540	460	48	24	24	3	176	48	105	101
RVL 190	191	33	45		485	56	28	28	3	206	48	105	101
RVL 225	221	37	50	1000	531	64	32	32	4	237	48	105	101
RVL 250	252	40	55		600	80	40	40	4	267	48	105	101

Mod.
RVL 160
RVL 190
RVL 225
RVL 250

Mod.	Position A		Position B		Déport E
	C mm	D mm	C <sub>1</sub> mm	D <sub>1</sub> mm	
RVL 160	917	691	557	1051	360
RVL 190	917	995	557	1355	360
RVL 225	1042	1174	627	1589	415
RVL 250	1260	1260	845	1675	415



Accessoires sur demande
Patins
Rouleau arrière ø194
Transmission hydraulique avec moteur à engrenages groupe 3
Soupape de roue libre pour entraînement hydraulique
Vérin hydraulique
Cardan type 6 L=1100