

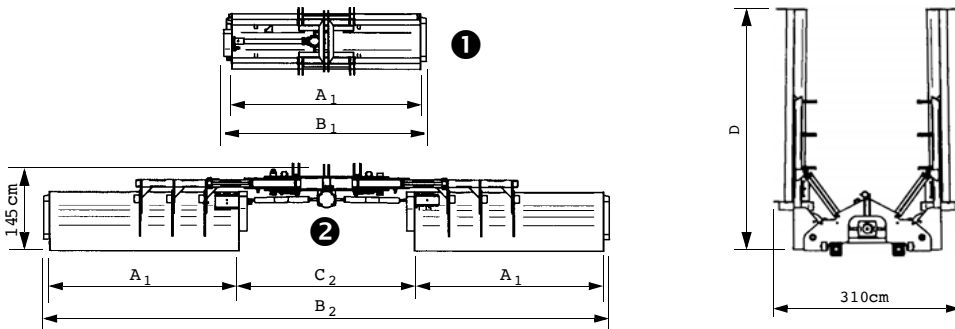


Employabilité:

Indiqués pour entreprises ayant de grandes surfaces et pour celles qui travaillent pour le compte de tiers. Indiqués pour grandes étendues d'herbe, paille, maïs, betteraves, tabac, bois, coton etc.

Équipement de série:

- Boîtier avec roue libre.
- Attelage à trois points.
- Déport hydraulique sur le broyeur à l'avant.
- Couteaux au choix.
- Accumulateur hydropneumatique sur les vérins d'ouverture.
- Crochets hydrauliques de sûreté pour la position fermée en transport.
- Patins réglables en hauteur.
- Rouleau ø194 Super.
- Cardan type 8 L=1100.



Mod.	Boîtier
	kw (cv)
READY 800	110 (149) ❶
	187 (254) ❷
READY 920	110 (149) ❶
	187 (254) ❷

Mod.	Minimal puissance tracteur		t/m	kg max	n°	n°	n°	KPT	n°	A1	B1	B2	C2	D
	kw	CV												
READY 800	118	160	1000	964 ❶ 3074 ❷	96 ❶ 192 ❷	64+32 ❶ 128+64 ❷	32 ❶ 64 ❷	32 ❶ 64 ❷	5 ❶ 10 ❷	280	301	827	250	343
READY 920	147	200	1000	1072 ❶ 3350 ❷	96 ❶ 192 ❷	64+32 ❶ 128+64 ❷	32 ❶ 64 ❷	32 ❶ 64 ❷	5 ❶ 10 ❷	320	342	940	280	399