

Mod.	A	B	C	D	E	F	G	$\alpha$
	cm	cm	cm	cm	cm	cm	cm	
MICRO 110	63	62	125	130	156	30	110	40°
MICRO 130	63	84	147	130	178	45	120	50°
MICRO 150	63	104	167	130	198	60	130	50°

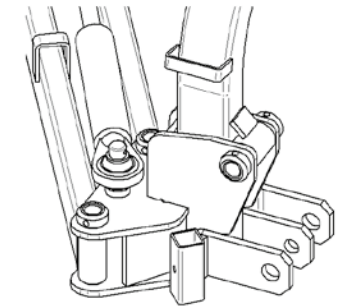
Mod.	Largeur de travail	Poids minimum tracteur	Minimal puissance tracteur		t/m	kg max	n°	n°	n°
			kW	CV					
MICRO 110	110	700	15	20	540	236	56	28	3
MICRO 130	132	700	15	20		250	64	32	3
MICRO 150	153	700	18	25		264	80	40	3

### Employabilité:

Idéals pour petits tracteurs et pour satisfaire plusieurs exigences de travail; à partir du traditionnel nettoyage de surfaces planes; à celles sur les bords et fossés; et aussi à l'entretien de haies et du vert public.

### Équipement de série:

- Boîtier avec roue libre: 26 kW (35 CV) à 540 tours/min.
- Attelage à trois points de 1ère catégorie.
- Couteaux ou Marteaux au choix.
- Rouleau arrière ø140.
- Articulation pour autonivellement du broyeur.
- Cardan type 4 L=1400.



Articulation pour autonivellement du broyeur

Mod.
MICRO 110
MICRO 130
MICRO 150

Accessoires sur demande
Accumulateur hydropneumatique
Distributeur à 2 leviers avec commandes téléflexibles
Distributeur à 2 leviers + accumulateur hydropneumatique
Cardan homocinétique type 4 L=1400 (1 côté)
Cardan homocinétique type 4 L=1400 (double côtés)

