

Mod.	A	B	C	D	E	F	G
	cm	cm	cm	cm	cm	cm	cm
FOX 145	82	88	170	215	219	66	160
FOX 160 Super	82	103	185	206	234	77	160
FOX 175 Super	82	120	202	206	251	84	180
FOX 190 Super	82	134	216	206	265	93	180
FOX 210 Super	82	155	237	206	286	107	200
FOX 225 Super	82	164	246	206	295	114	210

Mod.	Largeur de travail cm	Poids minimum tracteur min. kg	Minimal puissance tracteur		t/m	kg max	n°	n°	n°	n°
			kW	CV						
FOX 145	145	1800	29	40	540	548	40	20	20	3
FOX 160 Super	160	1800	33	45		567	48	24	24	3
FOX 175 Super	177	2000	37	50		591	56	28	28	4
FOX 190 Super	191	2000	40	55		606	56	28	28	4
FOX 210 Super	212	2200	44	60		646	56	28	28	4
FOX 225 Super	221	2500	48	65		694	64	32	32	4

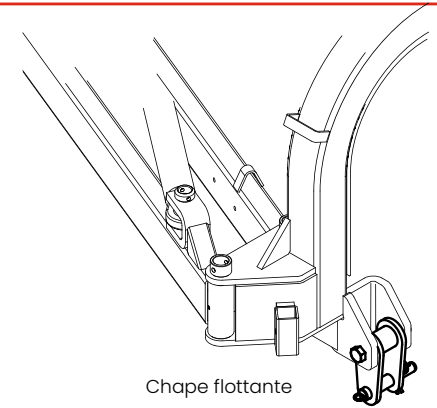


### Employabilité:

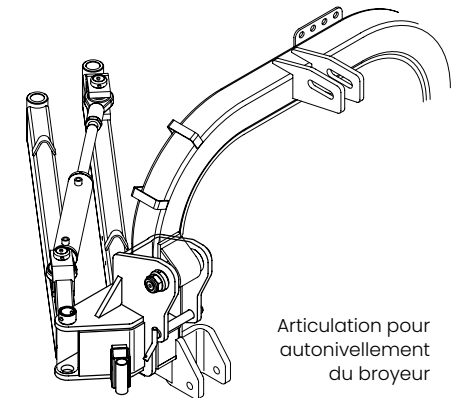
Étudiés exprès pour satisfaire plusieurs exigences de travail; à partir du traditionnel nettoyage de surfaces planes; à celles sur le bords et fossés; et aussi à l'entretien de haies et du vert public.

### Équipement de série:

- Boîtier avec roue libre: 37 kW (50 CV) à 540 tours/min
- Attelage à trois points avec chape flottante.
- Couteaux au choix.
- Contre-couteau fixe à denture.
- Patins réglables en hauteur.
- Rouleau arrière ø140.
- Protection arrière (seulement FOX 145).
- Cardan type 6 L=1800 SFT.



Mod.
FOX 145
FOX 160 Super
FOX 175 Super
FOX 190 Super
FOX 210 Super
FOX 225 Super



### Accessoires sur demande

- Accumulateur hydropneumatique
- Rouleau arrière ø194
- Distributeur à 2 leviers avec commandes téléflexibles
- Distributeur à 2 leviers + accumulateur hydropneumatique
- Articulation pour autonivellement du broyeur
- Cardan homocinétique type 6 L=1800 SFT
- Cardan homocinétique double type 6 L=2100 SFT