

PA6085VFR PA6585VFR

McCONEL



*Motion proportionele
bediening*

*Revolution proportionele
bediening*

Professionele armmaaier die door zijn speciale armconstructie een parallelle rotorverplaatsing mogelijk maakt, van achter naar voren over een lengte van 2.60 m. Standaard is de machine in de driepunt aangekoppeld maar een as-aanbouw snelwissel systeem is optioneel leverbaar. De aandrijving geschiedt d.m.v. een 540 tpm aftakas. 85 pk vermogen op de rotor.

- ➔ Maximale horizontale reikwijdte van 6.00 of 6.50 m
- ➔ Rotor parallel verschuifbaar van achteren naar voren over 2.60 m
- ➔ Tractoronafhankelijk hydraulieksysteem (125 l/min, 310 bar) met aftakas
- ➔ Hydraulische obstakelbeveiliging

- ➔ Mechanische parallelle armvoering
- ➔ Zweefstand maaiarm
- ➔ Zweefstand maairotor
- ➔ Geïntegreerde verlichting
- ➔ Geïntegreerde lekleiding
- ➔ Oliekoeler



dabekausen

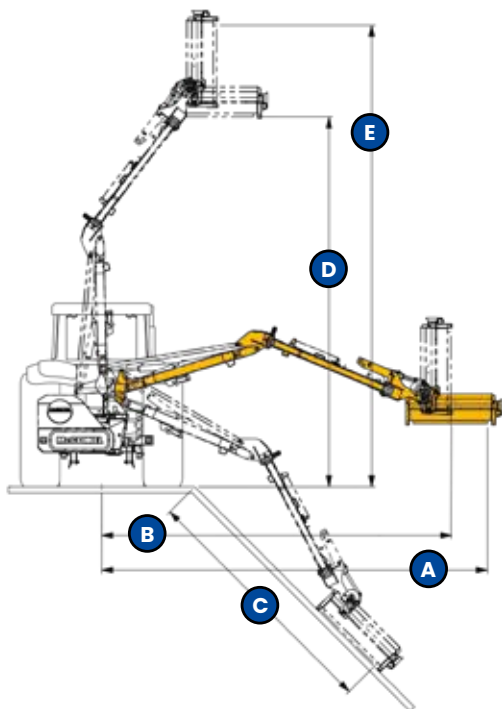


www.dabekausen.com

Oplossingen voor probleemloos landschapsonderhoud



PA6085VFR PA6585VFR



REIKWIJDTES

	6085VFR	6585VFR
A	6.0 m	6.5 m
B	5.5 m	6.0 m
C	4.9 m	5.4 m
D	4.9 m	5.4 m
E	6.0 m	6.5 m

TECHNISCHE GEGEVENS	6085 VFR	6585 VFR
Min. tractorvermogen (kW/pk)	73/100	73/100
Min. tractorgewicht (kg)	5000	5300
Max. horizontale reikwijdte (m)	6.00	6.50
Pompcapaciteit (l/min)	125	125
Werkdruk (bar)	310	310
Tankvolume (l)	200	200
Gewicht basis-machine incl. olie (kg)	1695	1970



dabekausen

in @ f www.dabekausen.com

Nederland: Galvaniweg 10, NL-6101 XH Echt - T. 0475 48 70 21
F. 0475 48 70 35 - E. info@dabekausen.com
Vanuit België: T. 0031-475 48 70 21 - F. 0031-475 48 70 35