

Model	A	B	C	D	E	F	G
	cm	cm	cm	cm	cm	cm	cm
FL 145	86	84	170	184	216	68	160
FL 160 Super	86	102	185	215	231	82	160
FL 175 Super	86	116	202	215	247	98	180
FL 190 Super	86	130	216	215	262	111	180
FL 210 Super	86	151	237	215	283	115	200
FL 225 Super	86	160	247	215	292	123	210
FL 250 Super	86	191	277	215	323	152	210
FLA 160	86	96	182	192	229	74	160
FLA 175	86	113	199	192	246	90	160
FLA 190	86	127	213	192	260	103	180
FLA 210	86	148	234	192	281	115	210

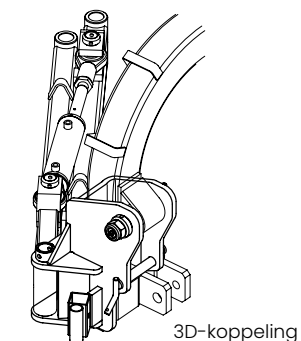
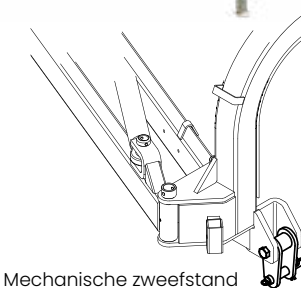
Model	Werk-breedte	Minimaal tractor-gewicht	Minimaal tractor-vermogen		rpm	max	n°	n°	n°	n°
			kg	kW						
FL 145	145	1800	29	40	540	539	40	20	20	3
FL 160 Super	160	1800	33	45		595	48	24	24	3
FL 175 Super	177	1800	33	45		620	56	28	28	4
FL 190 Super	191	2000	37	50		637	56	28	28	4
FL 210 Super	212	2200	40	55		670	56	28	28	4
FL 225 Super	221	2500	40	55		692	64	32	32	4
FL 250 Super	252	2500	44	60		770	80	40	40	4
FLA 160	160	1800	33	45		568	48	24	24	3
FLA 175	177	2000	37	50		594	56	28	28	4
FLA 190	191	2000	37	50		613	56	28	28	4
FLA 210	212	2200	40	55		693	56	28	28	4

Inzetbaarheid:

Geschikt voor talrijke toepassingen, van traditioneel maaien tot onderhoud van akkerranden, grachten, hagen en taluds.

Standaard uitvoering:

- Tandwielkast met vrijloop: 37 kW (50 Pk) voor 540 tpm
- Driepunt aanbouw met mechanische zweefstand
- Y-messen, spatel messen of hamers naar wens
- Glijsloten
- Looprol ø140
- Bescherming achter. (Alleen FL 145)
- Achterklep (alleen voor onderhoud, alleen FLA)
- Getande mulchstrip
- Hydraulische aanrijdbeveiliging



Model
FL 145
FL 160 Super
FL 175 Super
FL 190 Super
FL 210 Super
FL 225 Super
FL 250 Super
FLA 160
FLA 175
FLA 190
FLA 210

Toebehoren op aanvraag
Stikstofkussen t.b.v. zweefstand
Meerhendel Bowdenkabelbediening
Meerhendel bediening met stikstofkussen
Looprol ø194
3D-koppeling voor optimale bodemaanpassing
FL Super linksuitgevoerd
Type 6 aftakas L=1800 SFT
Type 6 Groothoek Aftakas L=1800 SFT - enkelzijdig
Type 6 Groothoek Aftakas L=2100 SFT - dubbelzijdig