

PA4830VFR

McCONEL



Mini-XTC bediening

Compacte armmaaier met VFR systeem

Compacte, flexibele armmaaier. In het bijzonder geschikt voor (semi) compact tractoren / werktuigendragers met een vermogen vanaf 18 kW (25 pk) en een Kat. I/II driepunt aanbouw. De aandrijving geschiedt d.m.v. een 540 tpm aftakas.

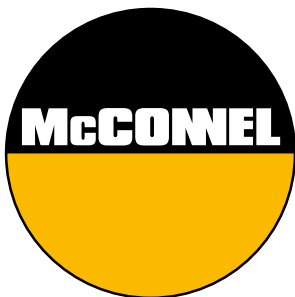
- ➔ Maximale horizontale reikwijdte 4.80 m
- ➔ Tractoronafhankelijk hydraulieksysteem (46 l/min, 210 bar) met aftakas
- ➔ Hydraulische obstakelbeveiliging
- ➔ Mechanische parallelle armvoering
- ➔ Zweefstand maaiarm en maairotor
- ➔ Aanbouwdeel t.b.v. werktuig (bijv. takkenschaar / klepelrotor)
- ➔ Stabilisatieset
- ➔ Eenhendel elektro-proportionele mini-XTC bediening incl. elektrische in-/ uitschakeling van het werktuig



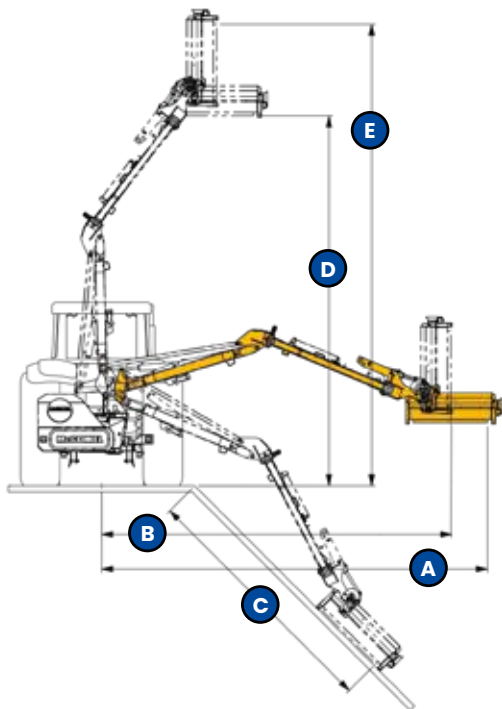
dabekausen

in @ f www.dabekausen.com

Oplossingen voor probleemloos landschapsonderhoud



PA4830VFR



REIKWIJDTES

A	4.8 m
B	4.3 m
C	3.4 m
D	4.7 m
E	5.5 m

TECHNISCHE GEGEVENS

Min. tractorvermogen (kW/pk)	33/45
Min. tractorgewicht (kg)	2300
Max. horizontale reikwijdte (m)	4.8
Pompcapaciteit (l/min)	46
Werkdruk (bar)	210
Tankvolume (l)	90
Gewicht basismachine incl. olie (kg)	410



dabekausen

in @ f www.dabekausen.com

Nederland: Galvaniweg 10, NL-6101 XH Echt - T. 0475 48 70 21
F. 0475 48 70 35 - E. info@dabekausen.com
Vanuit België: T. 0031-475 48 70 21 - F. 0031-475 48 70 35