

PA5555VFR

McCONEL



Motion proportionele bediening



Evolution proportionele bediening



- > Maximale horizontale reikwijdte 5.50 m
- > Tractoronafhankelijk hydraulieksysteem met aftakas
- > Rotor parallel verschuifbaar van achteren naar voren over 2.20 m
- > Hydraulische obstakelbeveiliging
- > Hydraulische draaiing maaiarm 108°

- > Mechanische parallelle armvoering
- > Geïntegreerde verlichting
- > Zweefstand maaiarm
- > Zweefstand maairotor
- > Stabilisatieset
- > Oliekoeler

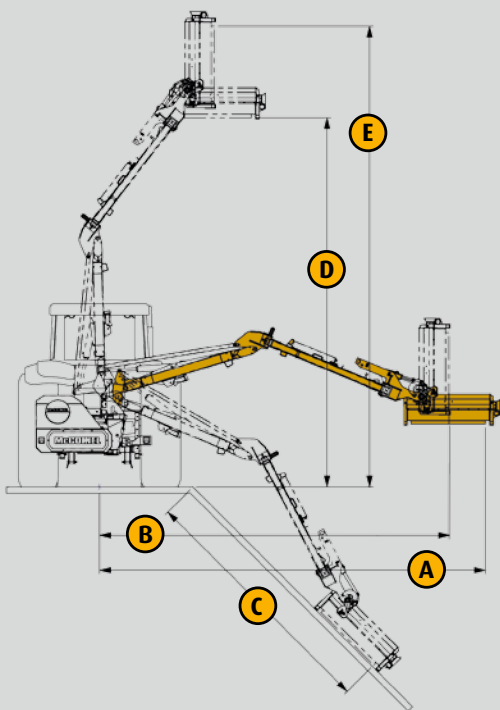
PA5555VFR

Reikwijdte 5.5 m

Professionele armmaaiers voor tractoren met een vermogen vanaf 48 kW (65 pk), een driepunt aanbouw Kat. II en een minimaal tractorgewicht van 4000 kg. De aandrijving geschiedt d.m.v. een 540 tpm aftakas.



PA5555VFR



Reikwijdtes

A	5.5 m	B	4.9 m
C	4.9 m	D	5.0 m
E	6.5 m		

Technische gegevens

5555VFR

Min. tractorvermogen (kW/pk)	48/65
Min. tractorgewicht (kg)	4000
Max. horizontale reikwijdte (m)	5.50
Pompcapaciteit (l/min)	102
Werkdruk (bar)	210
Tankvolume (l)	180
Gewicht basismachine incl. olie (kg)	1320



jj dabekausen bv

Galvaniweg 10, NL- 6101 XH ECHT

T. 0475 48 70 21 - F. 0475 48 70 35 - E. info@dabekausen.com

Vanuit België T. 0031 475 48 70 21 - F. +31 (475) 48 70 35



Find us on Facebook

www.dabekausen.com