

PA4635 PA5035

McCONEL



Mini-XTC bediening (optie)

Armmaaier voor tractoren met een vermogen vanaf 33 kW (45 pk), een driepunt aanbouw Kat. II en een minimaal tractorgewicht van 2100 kg. De aandrijving geschiedt d.m.v. een 540 tpm aftakas.

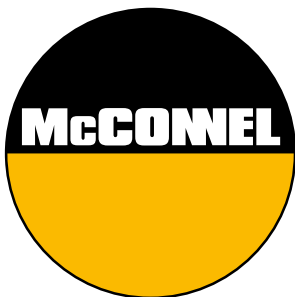
- ➔ Maximale horizontale reikwijdte 4.60 m tot 5.00 m
- ➔ Tractoronafhankelijk hydrauliek-systeem (46 l/min, 210 bar) met aftakas
- ➔ Hydraulische obstakelbeveiliging
- ➔ Hydraulische draaiing maaiarm
- ➔ Zweefstand maaiarm
- ➔ Zweefstand maairotor
- ➔ Stabilisatieset
- ➔ Meerhendel kabelbediening



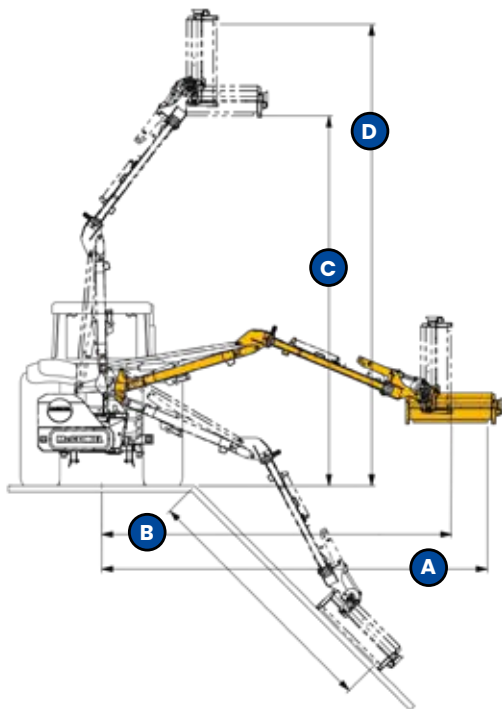
dabekausen

in @ f www.dabekausen.com

Oplossingen voor probleemloos landschapsonderhoud



PA4635 PA5035



REIKWIJDTES

| | PA4635 | PA5035 |
|---|--------|--------|
| A | 4.60 m | 5.00 m |
| B | 4.50 m | 4.80 m |
| C | 3.60 m | 3.80 m |
| D | 5.30 m | 5.60 m |

TECHNISCHE GEGEVENS

| | PA4635 | PA5035 |
|---|--------|--------|
| Min. tractor- vermogen (kW / pk) | 33/45 | 33/45 |
| Min. tractorgewicht (kg) | 2100 | 2300 |
| Max. horizontale reikwijdte (m) | 4.60 | 5.00 |
| Pompcapaciteit (l/min) | 46 | 46 |
| Werkdruk (bar) | 210 | 210 |
| Tankvolume (l) | 90 | 90 |
| Gewicht basisma- chine incl. olie (kg) | 630 | 670 |



dabekausen

in @ f www.dabekausen.com

Nederland: Galvaniweg 10, NL-6101 XH Echt - T. 0475 48 70 21
F. 0475 48 70 35 - E. info@dabekausen.com
Vanuit België: T. 0031-475 48 70 21 - F. 0031-475 48 70 35