

PA6585T PA7085T PA8085T



Motion proportionele bediening

Revolution proportionele bediening

- > Reikwijdte van 6.5 m, 7.0 m en 8.0 m
- > Tractoronafhankelijk hydraulieksysteem (125 l/min, 310 bar) met aftakas
- > Hydraulische obstakelbeveiliging
- > Hydraulische draaiing 108°
- > Mechanische parallelle armvoering

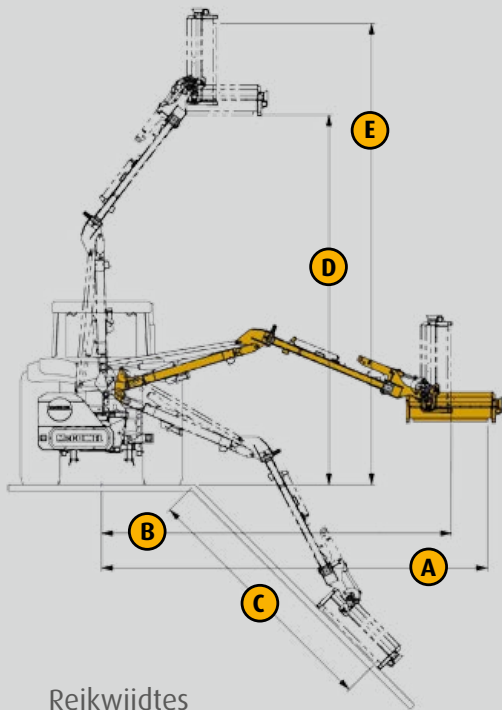
- > Zweefstand maaiarm
- > Zweefstand maairotor
- > Geïntegreerde LED verlichting
- > Oliekoeler
- > Geïntegreerde lekleiding
- > Asaanbouw-armmaaierdeel

PA6585T Reikwijdte 6.5m
PA7085T Reikwijdte 7.0m
PA8085T Reikwijdte 8.0m

Professionele armmaaiers voorzien van een telescopische arm voor tractoren vanaf 74 kW (100 pk) en een minimaal tractorgewicht van 5500 kg. De aanbouw geschiedt aan de tractor achteras met behulp van een snelmontage systeem (aan- of afbouw ca. 15 min.). De aandrijving is d.m.v. 540 tpm aftakas met 85 pk vermogen op de rotor.



PA6585T PA7085T PA8085T



Reikwijdtes

	6585T	7085T	8085T	6585T	7085T	8085T	
A	6.5 m	7.0 m	8.0 m	B	6.0 m	6.5 m	7.5 m
C	5.4 m	5.9 m	6.9 m	D	6.8 m	7.3 m	8.3 m
E	6.5 m	7.0 m	8.0 m				

Technische gegevens	6585T	7085T	8085T
Min. tractorvermogen (kW/pk)	74/100	74/100	74/100
Min. tractorgewicht (kg)	5500	5800	6200
Max. horizontale reikwijdte (m) (inclusief telescoop)	6.50	7.00	8.00
Pompcapaciteit (l/min)	125	125	125
Werkdruk (bar)	310	310	310
Tankvolume (l)	220	220	220
Gewicht basismachine incl. olie (kg)	1870	1960	2050



jj dabekausen bv

Galvaniweg 10, NL- 6101 XH ECHT
T. 0475 48 70 21 - F. 0475 48 70 35 - E. info@dabekausen.com
Vanuit België T. 0031 475 48 70 21 - F. +31 (475) 48 70 35

www.dabekausen.com