

# PA6085 PA6585



Motion proportionele  
bediening

Revolution proportionele  
bediening

- > Maximale horizontale reikwijdte van 6.00 of 6.50 m
- > Rotor parallel verschuifbaar van achteren naar voren over 2.60 m
- > Tractoronafhankelijk hydraulieksysteem (125 l/min, 310 bar) met aftakas
- > Hydraulische obstakelbeveiliging

- > Mechanische parallelle armvoering
- > Zweefstand maaiarm
- > Zweefstand maairotor
- > Geïntegreerde verlichting
- > Geïntegreerde lekleiding
- > Oliekoeler

## PA6085

Reikwijdte 6.0m

## PA6585

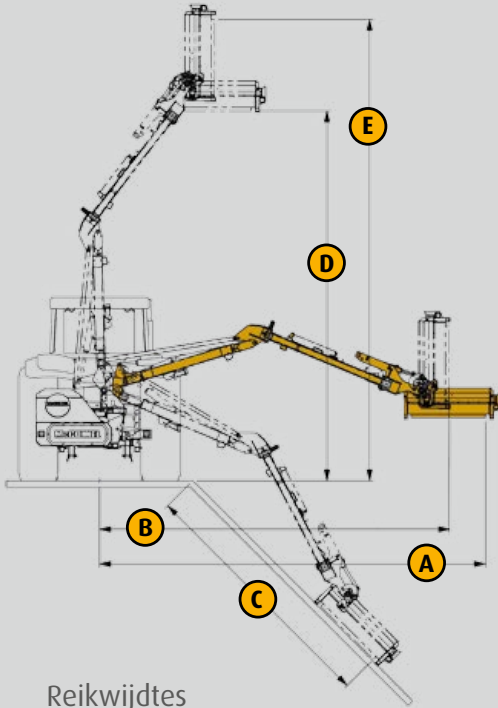
Reikwijdte 6.5m

Professionele armmaaier die door zijn speciale armconstructie een parallelle rotorverplaatsing mogelijk maakt, van achter naar voren over een lengte van 2.60 m. Standaard is de machine in de driepunt aangekoppeld maar een as-aanbouw snelwissel systeem is optioneel leverbaar. De aandrijving geschiedt d.m.v. een 540 tpm aftakas. 85 pk vermogen op de rotor.





# PA6085 PA6585



## Reikwijdtes

	6085	6585	6085	6585	
A	6.0 m	6.5 m	B	5.5 m	6.0 m
C	4.9 m	5.4 m	D	4.9 m	5.4 m
E	6.0 m	6.5 m			

Technische gegevens	6085	6585
Min. tractorvermogen (kW/pk)	73/100	73/100
Min. tractorgewicht (kg)	5000	5300
Max. horizontale reikwijdte (m)	6.00	6.50
Pompcapaciteit (l/min)	125	125
Werkdruk (bar)	310	310
Tankvolume (l)	200	200
Gewicht basismachine incl. olie (kg)	1695	1970



**jj dabekausen bv**

Galvaniweg 10, NL- 6101 XH ECHT  
 T. 0475 48 70 21 - F. 0475 48 70 35 - E. info@dabekausen.com  
 Vanuit België T. 0031 475 48 70 21 - F. +31 (475) 48 70 35

[www.dabekausen.com](http://www.dabekausen.com)