

PA5555 ECO PA6055 ECO

McCONEL



Meerhendel kabelbediening



Bediening Motion proportioneel

- > Maximale horizontale reikwijdte van 5.50 m of 6.00 m
- > Tractoronafhankelijk hydraulieksysteem (102 l/min, 210 bar) met aftakas
- > Hydraulische obstakelbeveiliging (zonder automatische retour)
- > Hydraulische draaiing maaiarm 100°
- > Zweefstand maaiarm
- > Zweefstand maairotor
- > Meerhendel kabelbediening
- > Stabilisatieset
- > Verlichtingsset

PA5555 ECO

Reikwijdte 5.5 m

PA6055 ECO

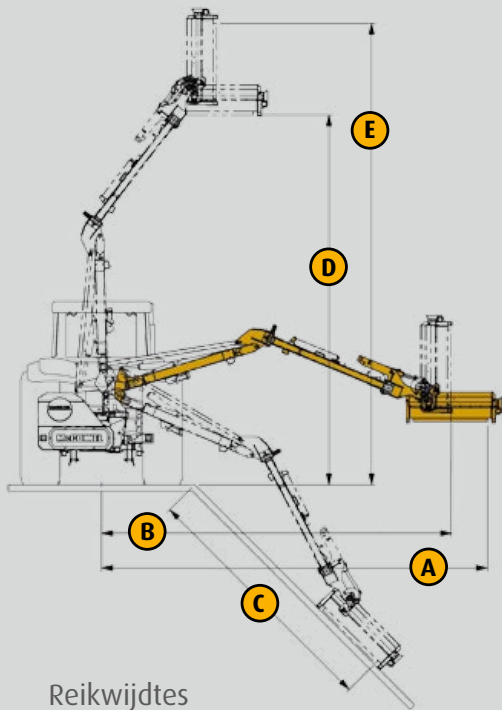
Reikwijdte 6.0 m

Armmaaiers voor tractoren met een vermogen vanaf 49 kW (65 pk), een driepunt aanbouw Kat. II en een minimaal tractorgewicht van 3500 kg. De aandrijving geschiedt d.m.v. een 540 tpm aftakas.

www.dabekausen.com



PA5555 ECO PA6055 ECO



Reikwijdtes

	5555 ECO	6055 ECO	B	5555 ECO	6055 ECO
A	5.5 m	6.0 m	B	4.9 m	5.4 m
C	3.5 m	3.8 m	D	5.3 m	5.7 m
E	6.8 m	7.2 m			



Technische gegevens	5555 ECO	6055 ECO
Min. tractorvermogen (kW/pk)	51/70	51/70
Min. tractorgewicht (kg)	3500	4000
Max. horizontale reikwijdte (m)	5.50	6.00
Pompcapaciteit (l/min)	102	102
Werkdruk (bar)	210	210
Tankvolume (l)	200	200
Gewicht basismachine incl. olie (kg)	1090	1160



jj dabekausen bv

Galvaniweg 10, NL- 6101 XH ECHT
 T. 0475 48 70 21 - F. 0475 48 70 35 - E. info@dabekausen.com
 Vanuit België T. 0031 475 48 70 21 - F. +31 (475) 48 70 35

www.dabekausen.com