

PA6070

McCONEL



Meerhendel
kabelbediening



Motion proportionele
bediening



Revolution proportionele
bediening

- > Maximale horizontale reikwijdte 6.2 m
- > Tractoronafhankelijk hydraulieksysteem met aftakas
- > Hydraulische obstakelbeveiliging
- > Hydraulische draaiing maaiarm 108°

- > Mechanische parallelle armvoering
- > Geïntegreerde verlichting
- > Zweefstand maaiarm
- > Zweefstand maairotor
- > Oliekoeler

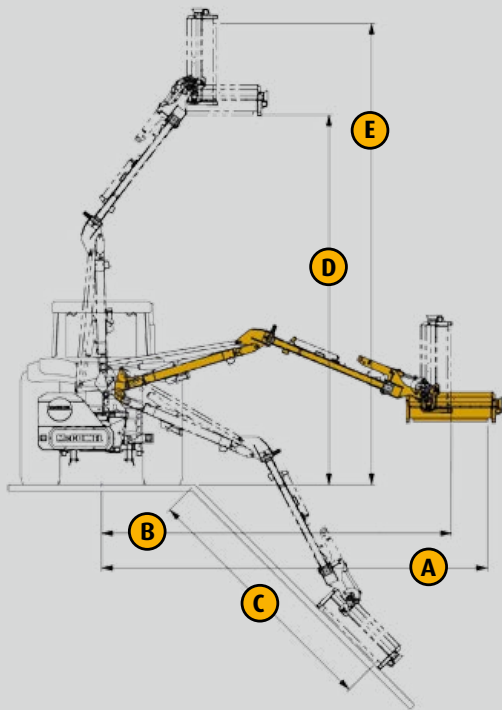
PA6070

Reikwijdte 6.2 m

Professionele armmaaiers voor tractoren met een vermogen vanaf 52 kW (70 pk), een driepunt aanbouw Kat. II en een minimaal tractorgewicht van 4200 kg. De aandrijving geschiedt d.m.v. een 540 tpm aftakas



PA6070



Reikwijdtes

A	6.2 m	B	5.4 m
C	4.2 m	D	5.7 m
E	7.2 m		

Technische gegevens

6070

Min. tractorvermogen (kW/pk)	55/75
Min. tractorgewicht (kg)	4200
Max. horizontale reikwijdte (m)	6.00
Pompcapaciteit (l/min)	125
Werkdruk (bar)	210
Tankvolume (l)	200
Gewicht basismachine incl. olie (kg)	1290



jj dabekausen bv

Galvaniweg 10, NL- 6101 XH ECHT
T. 0475 48 70 21 - F. 0475 48 70 35 - E. info@dabekausen.com
Vanuit België T. 0031 475 48 70 21 - F. +31 (475) 48 70 35

www.dabekausen.com