

PA5155VFR

McCONEL



Bediening Motion proportioneel

- > Maximale horizontale reikwijdte 5.50 m
- > Tractoronafhankelijk hydraulieksysteem met aftakas
- > Rotor parallel verschuifbaar van achteren naar voren over 2.20 m
- > Hydraulische obstakelbeveiliging
- > Hydraulische draaiing maaiarm 108°
- > Mechanische parallelle armvoering
- > Geïntegreerde verlichting
- > Zweefstand maaiarm
- > Zweefstand maairotor
- > Stabilisatieset
- > Oliekoeler

PA5155VFR

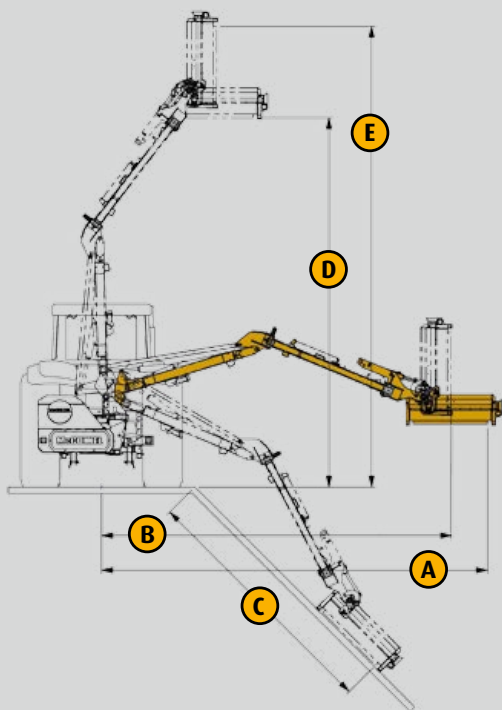
Reikwijdte 5.5 m

Professionele armmaaiers voor tractoren met een vermogen vanaf 48 kW (65 pk), een driepunt aanbouw Kat. II en een minimaal tractorgewicht van 4000 kg. De aandrijving geschiedt d.m.v. een 540 tpm aftakas.

www.dabekausen.com



PA5155VFR



Reikwijdtes

A	5.5 m	B	4.9 m
C	4.9 m	D	5.0 m
E	6.5 m		

Technische gegevens

5155VFR

Min. tractorvermogen (kW/pk)	48/65
Min. tractorgewicht (kg)	4000
Max. horizontale reikwijdte (m)	5.50
Pompcapaciteit (l/min)	102
Werkdruk (bar)	210
Tankvolume (l)	180
Gewicht basismachine incl. olie (kg)	1320



jj dabekausen bv

Galvaniweg 10, NL- 6101 XH ECHT
T. 0475 48 70 21 - F. 0475 48 70 35 - E. info@dabekausen.com
Vanuit België T. 0031 475 48 70 21 - F. +31 (475) 48 70 35

www.dabekausen.com