

ROBOMAX

McCONEL



McCONEL ROBOMAX

Ontworpen voor het werken in gevaarlijke, moeilijk te bereiken, en beperkt toegankelijke zones. Robomax heeft een krachtige 80 pk dieselmotor, een uniek ontwerp met laag zwaartepunt voor verbeterde stabiliteit en een intuïtieve bediening met een werkbereik van 150 m. Robomax is een grotere en sterkere evolutie van de wereldwijde bestseller Robocut. Robomax levert een vergelijkbaar vermogen als middelgrote tractoren en creëert een veilige werkomgeving en hoogwaardige ruw terrein prestaties. Steile hellingen tot 55 graden aan waterlopen en in industriële zones vormen geen uitdaging voor de Robomax.

Technische gegevens

Motorvermogen (pk)	80
Max. werkafstand (m)	150
Hellingpercentage (°)	55
Transmissie	Hydrostatisch

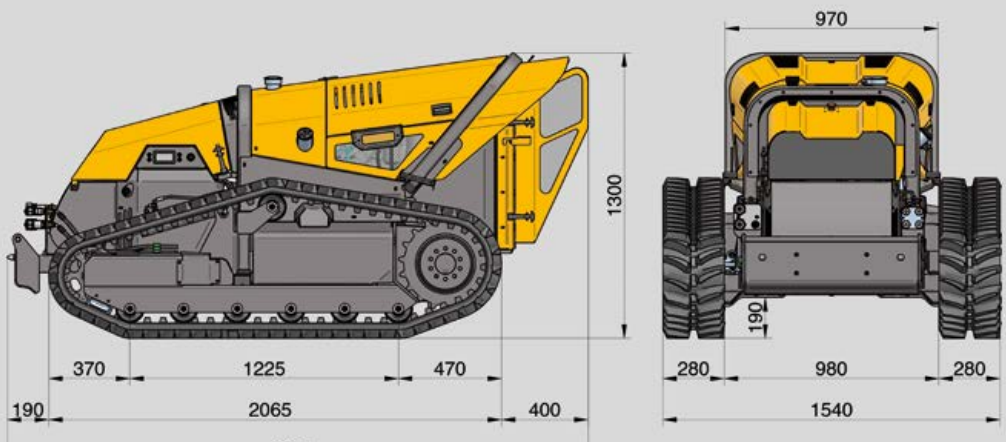
- > Een van de meest krachtige machines op afstandsbediening op de markt
- > High-performance Yanmar 80 pk turbo dieselmotor
- > Hellingpercentage tot 55 graden
- > Hoge stabiliteit met laag zwaartepunt
- > Eenvoudige afstandsbediening
- > Werkbereik van maximaal 150 meter stelt gebruikers in staat om te werken vanaf een veilige afstand



ROBOMAX

Productspecificaties

Maximale hellingshoek (°)	55
Aandrijving	Hydrostatisch
Werksnelheid (km/u)	0-3.5 / 0-7
Gewicht machine (kg)	1800
Merk motor	Yanmar
Aantal cilinders	4
Brandstof	Diesel
Vermogen (pk)	80
Toerental motor	2500
Inhoud brandstoftank (liter)	55
Radio Frequentie (Mhz) (EU)	870
Bereik afstandsbediening (m)	150
Besturing	2 stuks proportionele joystick
Accu	Oplaadbaar
Hoogte machine (m)	1.25 meter
Lengte machine (m)	2.65 m (excl. werktuig)
Machine Breedte incl. tracks (m)	1.54
Opbrengst werktuigpomp	90 l/min / 300 bar
Opbrengst extra pomp	10 l/min / 220 bar
3 ^e pomp	Optioneel



jj dabekausen bv

Galvaniweg 10, NL- 6101 XH ECHT
 T. 0475 48 70 21 - F. 0475 48 70 35 - E. info@dabekausen.com
 Vanuit België T. 0031 475 48 70 21 - F. +31 (475) 48 70 35

www.dabekausen.com