

PA4830VFR

Armmaaier voor
compact traktoren



NIEUW

- > Maximale horizontale reikwijdte 4.80 m
- > Tractoronafhankelijk hydraulieksysteem (46 l/min, 210 bar) met aftakas
- > Hydraulische obstakelbeveiliging
- > Mechanische parallelle armvoering
- > Zweefstand maaiarm en maairotor
- > Aanbouwdeel t.b.v. werktuig (bijv. takkenschaar / klepelrotor)
- > Eenhendel elektro-proportionele bediening mini-XTC (incl. elektrische in-/uitschakeling van werktuig)
- > VFR systeem: variabele armpositie: 90 cm naar voren / 90 cm naar achteren

Bediening
Mini XTC



PA4830VFR

Reikwijdte 4.80 m

Armmaaiers voor tractoren (o.a. smalspoor of compact) met een vermogen vanaf 18 kW (25 pk), een driepunt aanbouw

Kat. I/II en een minimaal

tractorgewicht van 2.300 kg.

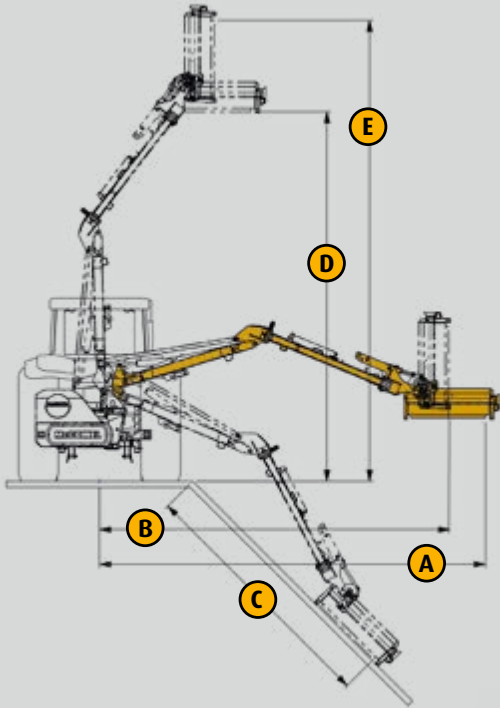
De aandrijving geschiedt d.m.v. een 540 tpm aftakas.

www.dabekausen.com



PA4830VFR

Armmaaier voor compact traktoren



Reikwijdtes

A	4.8 m	B	4.3 m
C	3.4 m	D	4.7 m
E	5.5 m		

Technische gegevens

PA4830VFR

Min. tractorvermogen (kW / pk)	33/45
Min. tractorgewicht (kg)	2300
Max. horizontale reikwijdte (m)	4.80
Pompcapaciteit (l/min)	46
Werkdruk (bar)	210
Tankvolume (l)	90
Gewicht basismachine incl. olie (kg)	410



jj dabekausen bv

Galvaniweg 10, NL- 6101 XH ECHT
T. 0475 48 70 21 - F. 0475 48 70 35 - E. info@dabekausen.com
Vanuit België T. 0031 475 48 70 21 - F. 0031 475 48 70 35

www.dabekausen.com